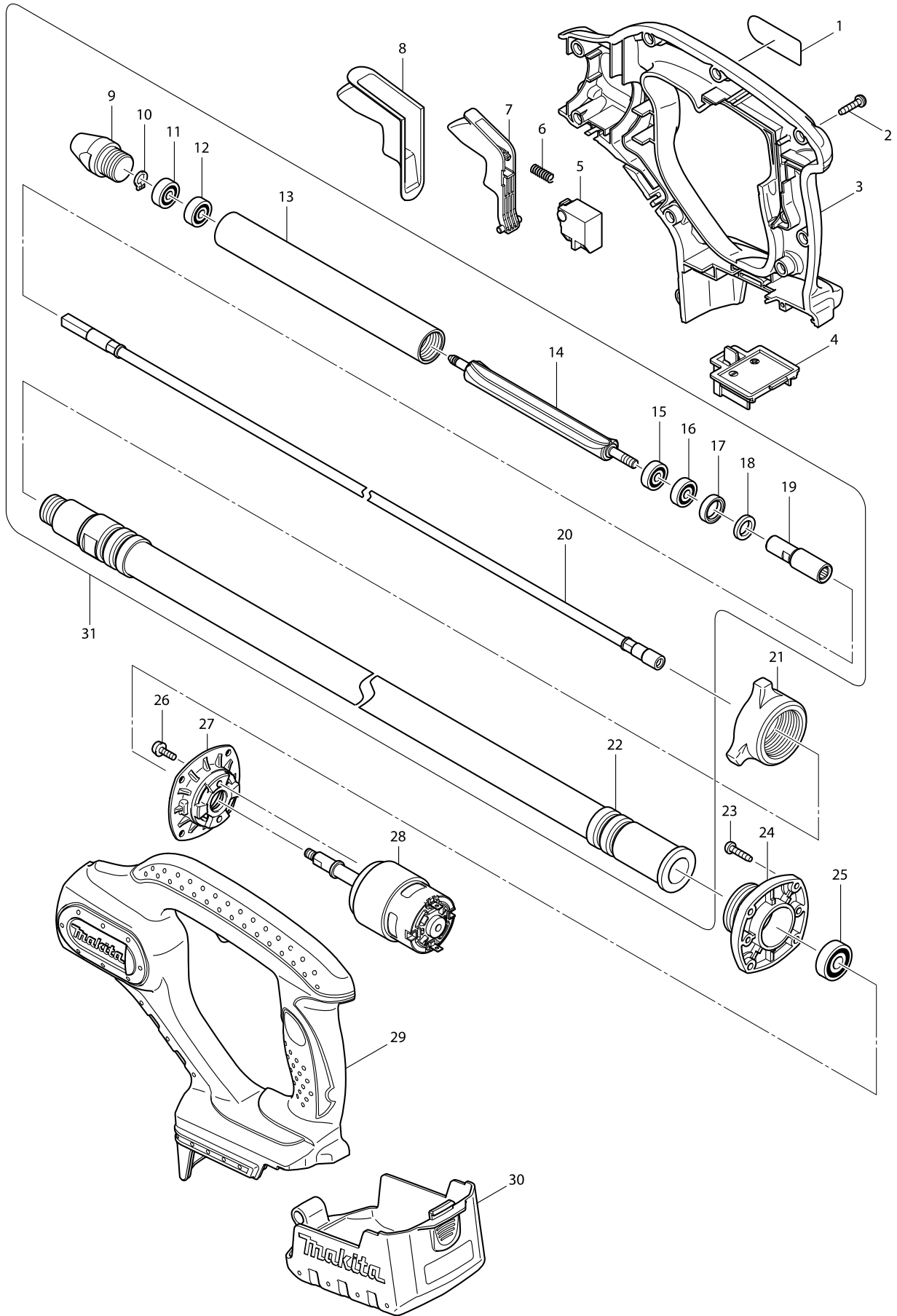


Modelo DVR450 CORDLESS CONCRETE VIBRATOR



Modelo DVR450 CORDLESS CONCRETE VIBRATOR

Artículo	Código	Descripción	Interc	Cantida	N/O	Opción 1	Opción 2	Notas
001	850D48-4	DVR450 NAME PLATE		1				
002	266045-0	TORNILLO M4X20		9				
003	187867-4	HOUSING SET		1				
D10		INC. 29						
004	643843-3	TERMINAL BDF450		1				
005	650580-2	INTERRUPTOR PARA BVR450RFE		1				
006	231298-0	MUELLE 6		1				
007	419511-8	PALANCA INTERRUPTOR BVR450RFE		1				
008	421961-5	PROTECTOR INTERRUPT. BVR450RFE		1				
009	322935-8	CAPUCHON PARA VR250DW		1				
010	961002-0	GRUPILLA S-6*		1				
011	210018-5	RODAMIENTO BOLAS 626 VR250DW		1				
012	210018-5	RODAMIENTO BOLAS 626 VR250DW		1				
013	331503-6	TUBO 25 PARA VR250DW		1				
014	322934-0	EJE EXCENTRICO PARA VR250DW		1				
015	211016-2	RODAMIENTO 626LLB		1				
016	211016-2	RODAMIENTO 626LLB		1				
017	421578-4	CASQUILLO DE GOMA VR250DW		1				
018	443101-5	CASQUILLO DE FIELTRO VR250DW		1				
019	326203-1	JOINT		1				
020	163534-5	FLEXIBLE WIRE		1				
021	416244-6	TUERCA 36 PARA VR250DW		1				
022	163537-9	FLEXIBLE HOSE		1				
023	266045-0	TORNILLO M4X20		4				
024	316893-8	SOPORTE RODAMIENTO VR250DW		1				
025	211056-0	RODAMIENTO 629LLB		1				
026	911118-1	TORNILLO M4X12*		2				
027	318867-5	SOPORTE MOTOR BVR450		1				
028	629947-5	DC MOTOR BVR450		1				
029	187867-4	HOUSING SET		1				
D10		INC. 3						
030	158051-8	TAPA BATERIA BVR450		1				
C10	810196-7	CAUTION LABEL		1				
031	126206-3	FLEXIBLE ASSEMBLY		1				
D10		INC. 9-20,22						
A01	***DC18RC	DC18RC FAST CHARGER		1				
A02D	194204-5	BATERIA BL1830 18V LITIO		2	*			
A02E	196399-0	BATERIA BL1840 18V		2	*			
A02-1D	194204-5	BATERIA BL1830 18V LITIO	O	2	*			
A02-1E	196399-0	BATERIA BL1840 18V	O	2	*			
A02-1F	197280-8	BATTERY BL1850B SET		2				
A02-2D	197600-6	BATTERY BL1830B SET	<	2				
A02-2E	197265-4	BATTERY BL1840B SET	<	2				
A03	141481-0	PLASTIC CARRYING CASE		1				
C10	417383-5	LATCH		2				
A04	450128-8	BATTERY COVER		1				
E01	688161-2	FILTRO DE LINEA DA312/392		1				
E02	688172-7	FILTRO DE LINEA BFR440		1				