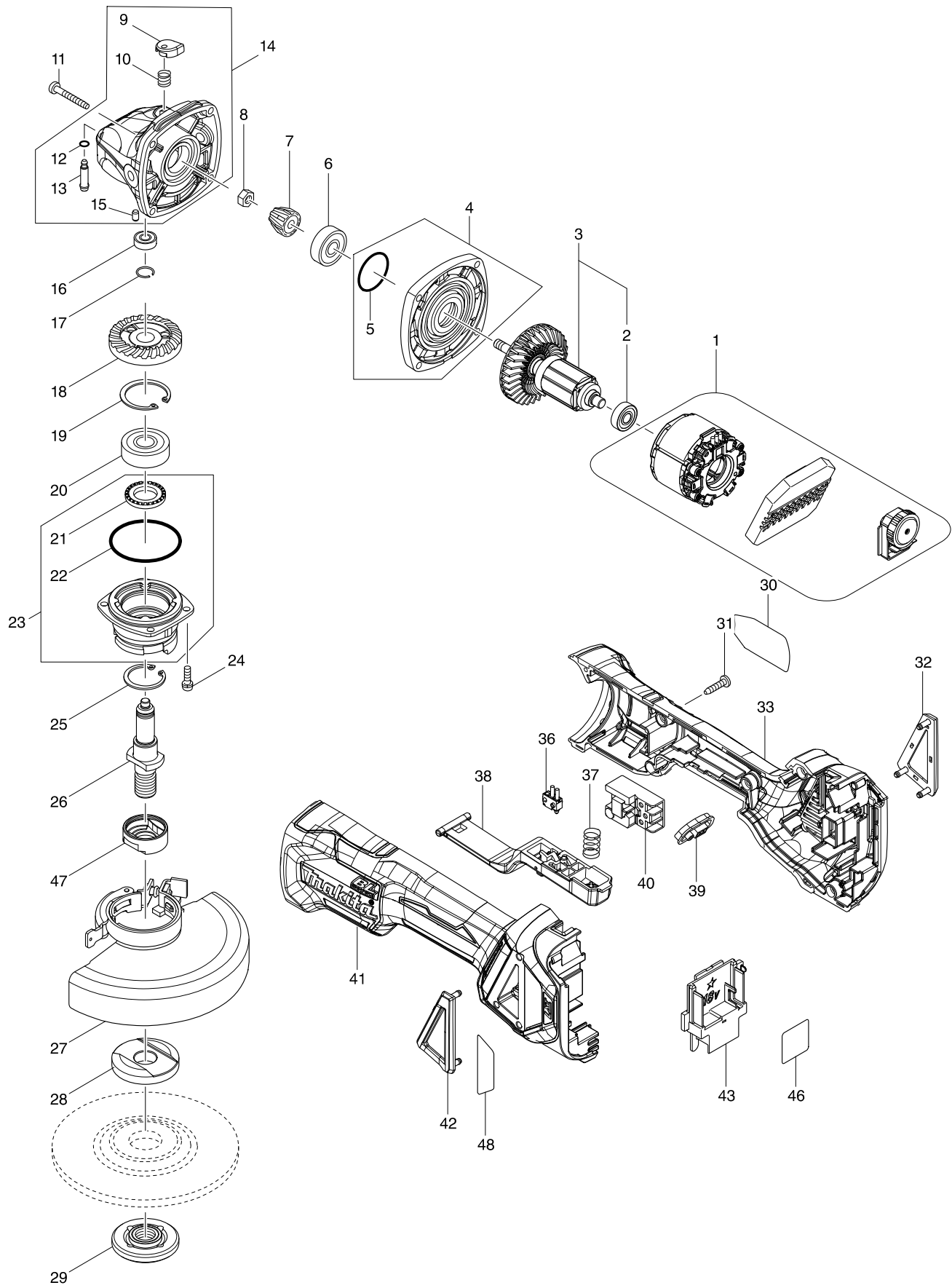


Modelo DGA517 125MM CORDLESS ANGLE GRINDER



Modelo DGA517 125MM CORDLESS ANGLE GRINDER

Artículo	Código	Descripción	Interc	Cantida	N/O	Opción 1	Opción 2	Notas
001	629304-7	STATOR COMPLETE		1				
002	210169-4	BALL BEARING 607LLB		1				
003	510329-1	ROTOR ASS'Y		1				
D10		INC. 2						
004	135930-7	GEAR HOUSING COVER ASSEMBLY		1				
D10		INC. 5						
005	213445-5	JUNTA TORICA 26 MT952		1				
006	210042-8	RODAMIENTO BOLAS 629LLB		1				
007	227541-3	CORONA HELICOIDAL 9554NB		1	*			
007-1	226861-2	SPIRAL BEVEL GEAR 10	S	1				
008	252186-8	TUERCA HEXAGONAL M6 9554NB		1				
009	417771-6	BOTON BLOQUEO MT952		1				
010	233072-2	MUELLE DE BLOQUEO 8 PARA 9541		1				
011	266361-0	TORNILLO M4X30 PARA 9554NB		4				
012	213960-9	JUNTA TORICA 5 PARA 9554NB		1				
013	256546-6	SHOULDER PIN 4		1				
014	135929-2	GEAR HOUSING ASSEMBLY		1				
D10		INC. 9,10,12,13,15						
015	263002-9	FIJADOR 4*		1				
016	210033-9	RODAMIENTO BOLAS 696ZZ		1				
017	233950-6	ANILLO MUELLE 11 GA4530		1				
018	227641-9	SPIRAL BEVEL GEAR 37		1	*			
018-1	226862-0	SPIRAL BEVEL GEAR 37	S	1				
019	962151-6	GRUPILLA R-32* BO6010		1				
020	211129-9	RODAMIENTO 6201DDW		1				
021	262153-5	FIELTRO 16 GA7050		1				
022	213622-9	JUNTA TORICA 45 PARA 9554NB		1				
023	135949-6	BEARING BOX ASSEMBLY		1				
D10		INC. 21,22						
024	911121-2	TORNILLO M4X14*		4				
025	962105-3	GRUPILLA R-26*		1				
026	326672-6	SPINDLE		1				
027	123145-8	PROTECTOR 125 CPL GA5040		1				
C10	213009-5	JUNTA TORICA 4 9561C		1				
C20	265180-1	TORNILLO M5X16 GA4530		1				
028	224447-6	INNER FLANGE 42B		1				
029	224554-5	TUERCA DISCO 14-45 /9541 ***		1				
030	853Y82-9	DGA517 NAME PLATE		1				
031	266326-2	TORNILLO M4X18		5				
032	455450-8	DUST COVER R		1				
033	183H86-8	MOTOR HOUSING SET		1				
C10	263005-3	FIJADOR 6*		2				
D10		INC. 41						
036	632E12-1	SWITCH UNIT		1				
037	234357-9	COMPRESSION SPRING 11		1				
038	142976-6	SWITCH LEVER COMPLETE		1				
039	142901-7	INDICATOR PANEL COMPLETE		1				
040	650734-1	SWITCH TG73BDS-2		1				

