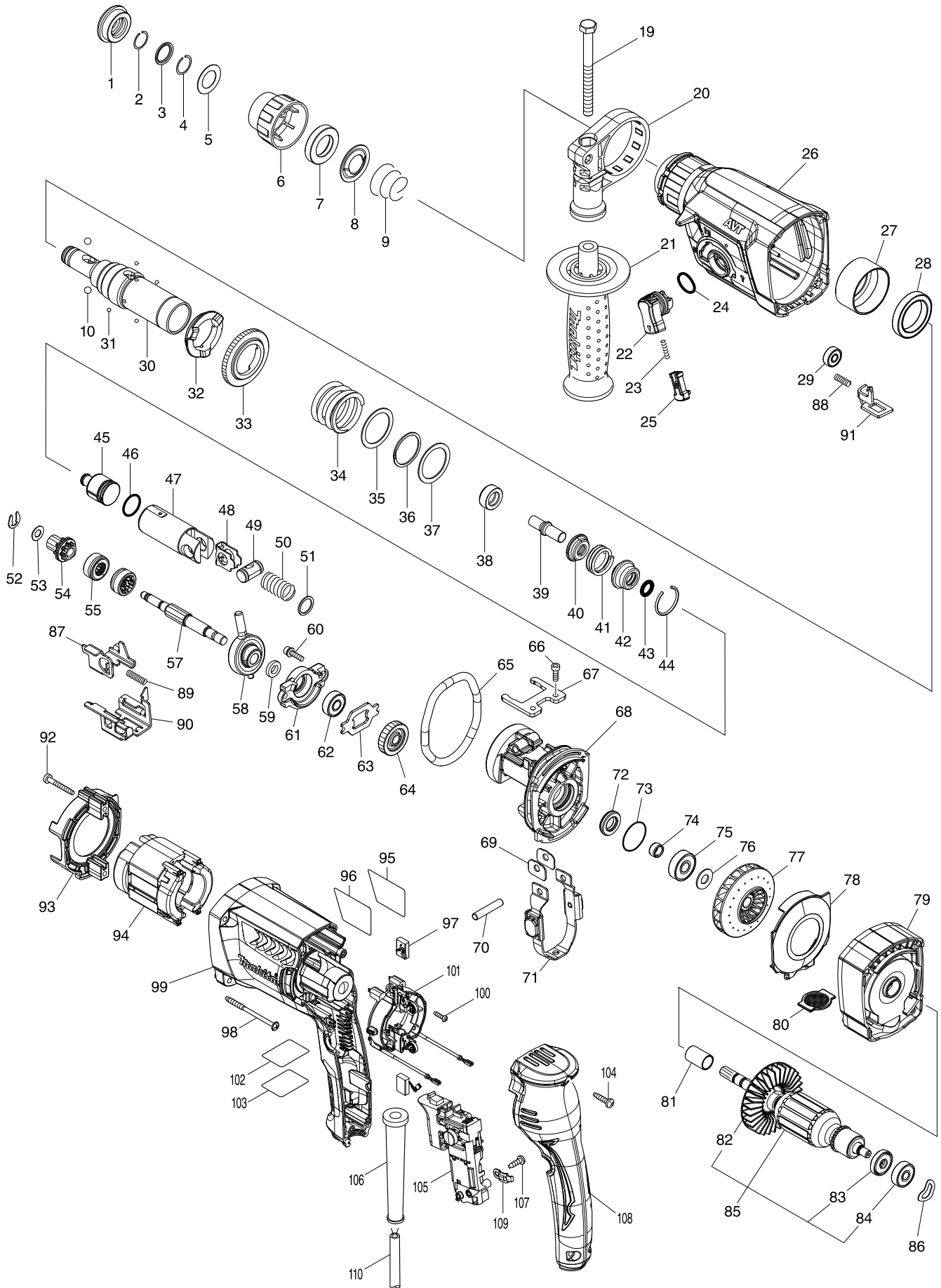
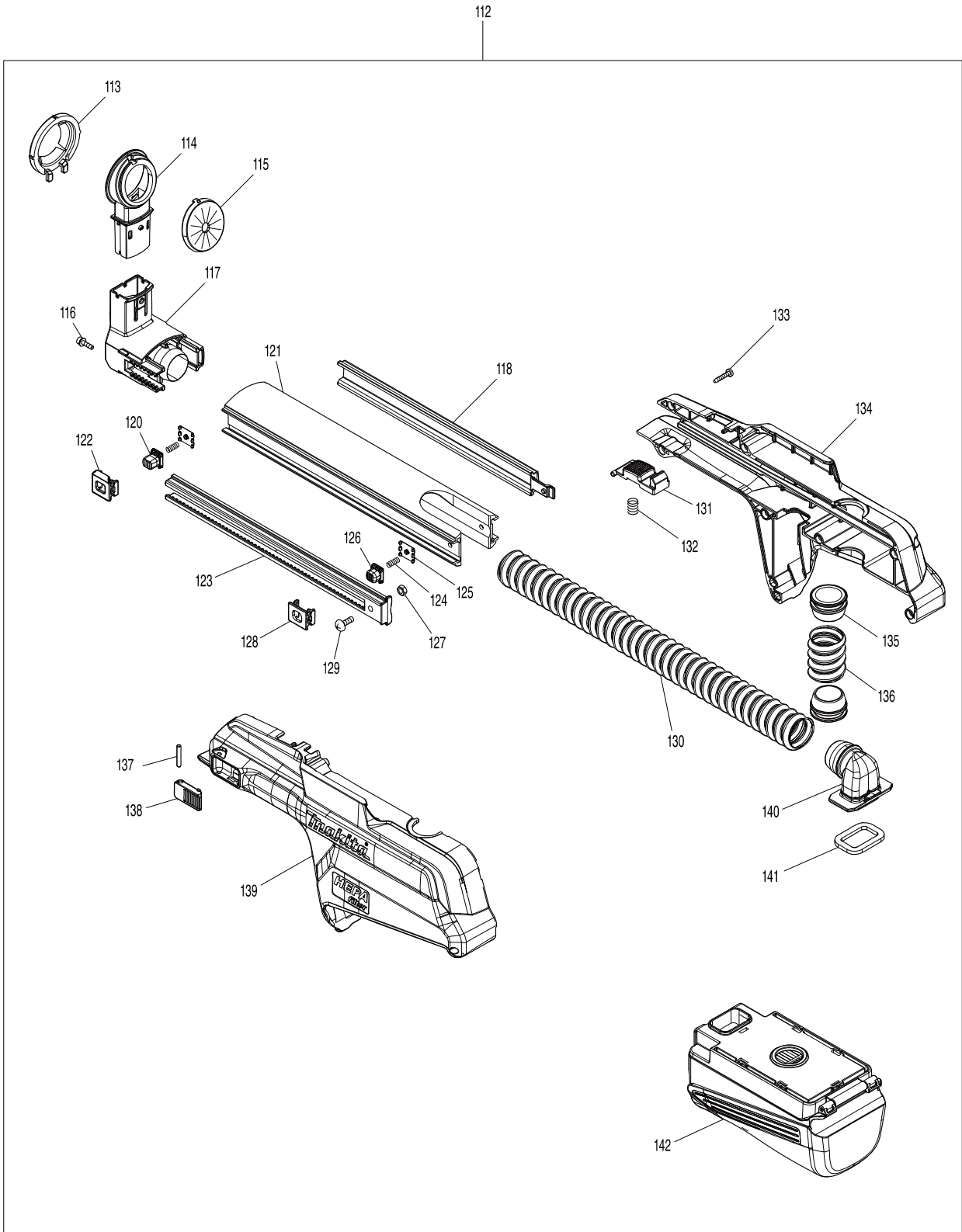


Modelo HR2651 26MM COMB.HAMMER W/DUST EXT.



Modelo HR2651 26MM COMB.HAMMER W/DUST EXT.



Artículo	Código	Descripción	Interc	Cantida	N/O	Opción 1	Opción 2	Notas
001	286288-8	CAPUCHON 35 HR2300		1				
002	233989-9	MUELLE ARANDELA GUIA HR2300		1				
003	346834-0	WASHER 16		1				
004	233992-0	ANILLO ELASTICO HR2300		1				
005	267114-0	ARANDELA PLANA 17 8412DWA		1				
006	455393-4	CHUCK COVER		1				
007	325813-1	ANILLO 21 HR2300		1				
008	346177-0	ARANDELA GUIA HR2300		1				
009	233916-6	MUELLE CONICO 21-29 HR2020		1				
010	216022-2	BOLA DE ACERO 7.0		2				
019	266745-2	TORNILLO ASA 8X90 BHR242		1				
020	453129-5	ABRAZADERA ASA 8X90 BHR242		1				
021	158057-6	EMPUÑADURA PARA HR2220/HR2460		1				
C10	931402-8	TUERCA M8 * PARA HM1800		1				
022	457709-9	LOCK BUTTON		1	*			
022-1	161656-5	CHANGE LEVER COMPLETE	X	1				
023	234264-6	MUELLE 3 BHR242		1				
024	213278-8	JUNTA 17 HR2020		1				
025	161656-5	CHANGE LEVER COMPLETE		1	*			
025-1	457709-9	LOCK BUTTON	X	1				
026	144615-4	GEAR HOUSING COMPLETE		1	*			
C10	213636-8	RETEN CARCASA HR2610		1	*			
026-1	140D00-3	GEAR HOUSING COMPLETE	S	1				
C10	213636-8	RETEN CARCASA HR2610		1				
027	331890-3	CASQUILLO ENGRANAJES HR2300		1				
028	211294-4	RODAMIENTO 6806LLU HR2300		1				
029	210028-2	RODAMIENTO BOLAS 606ZZ P/MT603		1				
030	142972-4	TOOL HOLDER COMPLETE		1				
C10	213344-1	JUNTA DE ACEITE HR2800		1				
031	216019-1	BOLA DE ACERO PARA 6796FD		4				
032	332139-4	DRIVING FLANGE		1				
033	227360-7	SPUR GEAR 51		1				
034	234148-8	MUELLE 31 HR2300		1				
035	267153-0	ARANDELA 30 HR2300		1				
036	257932-4	ARANDELA CIERRE 30 HR2300		1				
037	267153-0	ARANDELA 30 HR2300		1				
038	325783-4	CASQUILLO 9B HR2610T		1				
039	325789-2	EJE IMPACTADOR HR2300		1				
040	325792-3	ARANDELA 10 HR2611FT		1				
041	234149-6	MUELLE 20 HR2611FT		1				
042	325793-1	JUNTA HR2611FT		1				
043	213073-6	JUNTA 9		1				
044	233979-2	ANILLO ELASTICO HR2300		1				
045	325784-2	IMPACTADOR HR2300		1				
046	213258-4	JUNTA TORICA 17.5		1				
047	310345-1	CILINDRO PISTON HR2300		1				
048	346036-8	PLACA GUIA BHR261T		1				
049	324215-8	ARTICULACION DE PISTON		1				

Artículo	Código	Descripción	Interc	Cantida	N/O	Opción 1	Opción 2	Notas
050	234098-7	MUELLE COMPRESION 14 BHR261T		1				
051	267447-3	ARANDELA 14 HR2300		1				
052	257336-0	GRUPILLA BHR242		1				
053	253186-1	ARANDELA AISLANTE 7*		1				
054	227359-2	SPUR GEAR 10		1				
055	332125-5	CLUTCH CAM		2				
057	326448-1	CAM SHAFT		1				
058	219023-9	SWASH BEARING 10		1				
059	257321-3	JUNTA 8 MT870		1				
060	266437-3	TORNILLO M4X16 FIJADOR HR4011C		2				
061	310344-3	ALOJAMIENTO RODAMIENTO HR2300		1				
062	211032-4	RODAMIENTO PARA 608ZZ		1				
063	285735-6	CHAPA RETEN RODAMIENTO HR2300		1				
064	227719-8	CORONA HELICOIDAL 26 HR2300		1				
065	213728-3	JUNTA TORICA 68 BHR261T		1				
066	265353-6	TORNILLO HEX. M4X12		2				
067	346222-1	PLACA HR2611FT		1				
068	141573-5	CARCASA ENGRANAJES HR2611FT		1				
069	346180-1	SUJECCION GUIA HR2611FT		2				
070	256246-8	BULON 6 PARA LS1216		1				
071	161655-7	COUNTER WEIGHT		1				
072	213678-2	RETEN 12 MT870		1				
073	213407-3	JUNTA TORICA 26		1				
074	262569-4	CASQUILLO 9 HR2300		1				
075	210042-8	RODAMIENTO BOLAS 629LLB		1				
076	253733-8	ARANDELA PLANA 9*		1				
077	240182-8	FAN 65		1				
078	457711-2	BAFFLE PLATE		1				
079	457710-4	FAN HOUSING		1				
080	457713-8	FILTER PLATE		1				
081	262184-4	SLEEVE 10		1				
082	240121-8	VENTILADOR 65 HR2300		1				
083	681652-2	ARANDELA AISLANTE JR180D		1				
084	210023-2	RODAMIENTO DE BOLAS 627DDW		1				
085	515424-2	ARMATURE ASSY 240V		1				
D10		INC. 82-84						
086	267804-5	ARANDELA ONDULADA HR2230		1				
087	347230-5	CHANGE PLATE B		1				
088	233360-7	MUELLE 4 MT952		1				
089	234343-0	COMPRESSION SPRING 5		1				
090	347229-0	CHANGE PLATE A		1				
091	347228-2	LOCK PLATE		1				
092	266361-0	TORNILLO M4X30 PARA 9554NB		2				
093	451527-7	DEFECTOR HR2300		1				
094	621874-2	FIELD		1				
095	819390-8	CLEAR LABEL		1	*			
095-1	816R90-9	CLEAR LABEL	O	1				
096	853L95-2	HR2651 NAME PLATE		1				

Artículo	Código	Descripción	Interc	Cantida	N/O	Opción 1	Opción 2	Notas
097	194074-2	ESCOBILLAS CB-325 9557NB		1				
098	266334-3	TORNILLO CARCASA 4X60 HR2460		4				
099	451536-6	CARCASA MOTOR HR2600		1				
100	266556-5	TORNILLO TAPA 3X12 HR2300		2				
101	632K38-9	BRUSH HOLDER UNIT		1				
102	853M00-5	HR2651 SERIAL NO. LABEL		1				
103	819389-3	CLEAR LABEL		1	*			
103-1	816R89-4	CLEAR LABEL	O	1				
104	266326-2	TORNILLO M4X18		3				
105	651090-2	SWITCH TG853TB-3		1				
106	682566-8	SALIDA DE CABLE 10		1				
107	266385-6	TORNILLO M4X14 PARA GA9020S		1				
108	451528-5	TAPA MANGO HR2300		1				
109	687682-1	STRAIN RELIEF		1				
110	665890-4	CABLE DE ALIMENTACION KP0810		1				
112	135905-6	DUST EXTRACTION SYSTEM SET		1	*			
D10		INC. 113-118,120-142			*			
112-1	135994-1	DUST CASE ASSY	<	1	*			
D10		INC. 113-118,120-142			*			
112-2	136006-3	DUST CASE ASSY	<	1	*			
D10		INC. 113-118,120-142			*			
112-3	136018-6	DUST CASE ASSEMBLY	S	1				
D10		INC. 113-118,120-142						
113	424722-2	FITTING RUBBER		1				
114	455736-0	COLLECTOR		1				
115	424474-5	TAPA COLECTOR DX01		1				
116	251568-1	H.S.H.BOLT M3X12 WITH WR		2				
117	457730-8	COLLECTOR BASE A		1				
118	457723-5	PIPE COVER		1				
120	457718-8	PUSH BUTTON B		1				
121	326988-9	SLIDE PIPE		1				
122	457728-5	STOPPER BASE B		1				
123	457722-7	RACK GUIDE		1				
124	232386-6	COMPRESSION SPRING 4		2				
125	457721-9	SPRING PLATE		2				
126	457717-0	PUSH BUTTON A		1				
127	931102-0	TUERCA HEXAGONAL M4*		1				
128	457719-6	STOPPER BASE A		1				
129	251314-2	TORNILLO M4X12*		1				
130	245043-7	HOSE 30 D		1	*			
130-1	245045-3	HOSE 30	S	1				
131	457716-2	LOCK LEVER		1	*			
131-1	458668-0	LOCK LEVER	<	1				
132	231316-4	MUELLE-EXPANSION 7		1				
133	266130-9	TORNILLO PT3X16		8				
134	183G77-3	HOUSING SET		1	*			
D10		INC. 139			*			
134-1	183K50-7	HOUSING SET	S	1				

