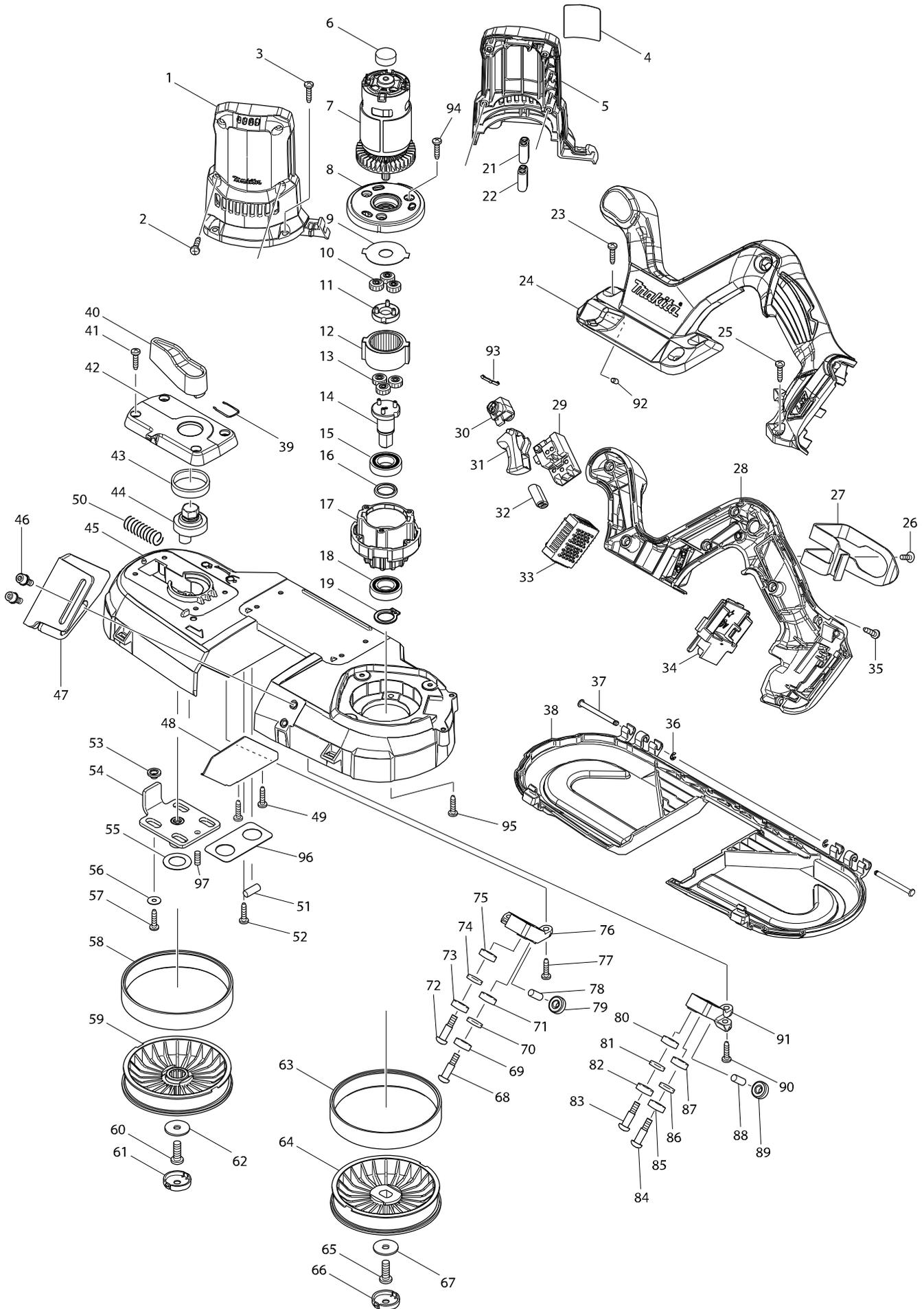


Modelo DPB181 SIERRA BAND.BAT.



Artículo	Código	Descripción	Interc	Cantida	N/O	Opción 1	Opción 2	Notas
001	187711-5	MOTOR HOUSING SET		1				
D10		INC. 5						
002	266326-2	TORNILLO M4X18		4				
003	266326-2	TORNILLO M4X18		4				
004	814X89-4	DPB181 NAME PLATE		1				
005	187711-5	MOTOR HOUSING SET		1				
D10		INC. 1						
006	421940-3	BULON 8391D		1				
007	629992-0	DC MOTOR		1				
008	454650-7	GEAR HOUSING COVER		1				
009	267855-8	LOCK WASHER		1				
010	227331-4	SPUR GEAR 14		3				
011	142355-8	SPUR GEAR 7 COMPLETE		1	*			
011-1	144386-3	SPUR GEAR 7 COMPLETE	<	1				
012	227332-2	INTERNAL GEAR 36		1				
013	227331-4	SPUR GEAR 14		3				
014	142356-6	SPINDLE COMPLETE		1				
015	211242-3	RODAMIENTO 6902ZZ P/MT603		1				
016	257348-3	RING 15		1				
017A	454649-2	GEAR HOUSING		1	*			
017B	454649-2	GEAR HOUSING		1	*			
017C	454649-2	GEAR HOUSING		1	*			
017D	454649-2	GEAR HOUSING		1	*			
017E	454649-2	GEAR HOUSING		1	*			
017F	454649-2	GEAR HOUSING		1	*			
017-1A	455790-4	GEAR HOUSING	<	1				
017-1B	455790-4	GEAR HOUSING	<	1				
017-1C	455790-4	GEAR HOUSING	<	1				
017-1D	455790-4	GEAR HOUSING	<	1				
017-1E	455790-4	GEAR HOUSING	<	1				
017-1F	455790-4	GEAR HOUSING	<	1				
017-1G	455790-4	GEAR HOUSING		1				
018	211242-3	RODAMIENTO 6902ZZ P/MT603		1				
019	961055-9	GRUPILLA S-15*		1				
021	688172-7	FILTRO DE LINEA BFR440		1				
022	688172-7	FILTRO DE LINEA BFR440		1				
023	266326-2	TORNILLO M4X18		4				
024	187762-8	HANDLE SET		1				
C10	252126-6	HEX. LOCKING NUT M4-7		2				
C20	263005-3	FIJADOR 6*		2				
D10		INC. 28						
025	266326-2	TORNILLO M4X18		2				
028	187762-8	HANDLE SET		1				
C10	252126-6	HEX. LOCKING NUT M4-7		2				
C20	263005-3	FIJADOR 6*		2				
D10		INC. 24						
029	650705-8	SWITCH TG73BDS-1		1				
030	419504-5	LOCK OFF BUTTON		1				

Artículo	Código	Descripción	Inter	Cantida	N/O	Opción 1	Opción 2	Notas
031	454651-5	SWITCH LEVER		1				
032	688172-7	FILTRO DE LINEA BFR440		1				
033A	539219-9	CONTROLLER ASSEMBLY		1	*			
C10	654199-9	RECEPTACLE		1	*			
D10		INC. 32			*			
033B	539219-9	CONTROLLER ASSEMBLY		1	*			
C10	654199-9	RECEPTACLE		1	*			
D10		INC. 32			*			
033C	539219-9	CONTROLLER ASSEMBLY		1	*			
C10	654199-9	RECEPTACLE		1	*			
D10		INC. 32			*			
033D	539219-9	CONTROLLER ASSEMBLY		1	*			
C10	654199-9	RECEPTACLE		1	*			
D10		INC. 32			*			
033E	539219-9	CONTROLLER ASSEMBLY		1	*			
C10	654199-9	RECEPTACLE		1	*			
D10		INC. 32			*			
033F	539219-9	CONTROLLER ASSEMBLY		1	*			
C10	654199-9	RECEPTACLE		1	*			
D10		INC. 32			*			
033-1A	632C02-2	CONTROLLER UNIT	<	1				
C10	654199-9	RECEPTACLE		1				
D10		INC. 32						
033-1B	632C02-2	CONTROLLER UNIT	<	1				
C10	654199-9	RECEPTACLE		1				
D10		INC. 32						
033-1C	632C02-2	CONTROLLER UNIT	<	1				
C10	654199-9	RECEPTACLE		1				
D10		INC. 32						
033-1D	632C02-2	CONTROLLER UNIT	<	1				
C10	654199-9	RECEPTACLE		1				
D10		INC. 32						
033-1E	632C02-2	CONTROLLER UNIT	<	1				
C10	654199-9	RECEPTACLE		1				
D10		INC. 32						
033-1F	632C02-2	CONTROLLER UNIT	<	1				
C10	654199-9	RECEPTACLE		1				
D10		INC. 32						
033-1G	632C02-2	CONTROLLER UNIT		1				
C10	654199-9	RECEPTACLE		1				
D10		INC. 32						
034	643899-6	TERMINAL BATERIA BCV02		1				
035	266326-2	TORNILLO M4X18		7				
039	231955-0	ANILLO DE CIERRE 12 PARA 5903R		1				
040	272230-5	PALANCA 54 PARA 5903R		1				
041	266326-2	TORNILLO M4X18		4				
042	454614-1	LEVER HOLDER		1				
043	214408-4	PLANE BEARING 30		1				

Artículo	Código	Descripción	Inter	Cantida	N/O	Opción 1	Opción 2	Notas
044	326351-6	LEVER SHAFT		1				
045A	454615-9	FLAME		1	*			
045B	454615-9	FLAME		1	*			
045C	454615-9	FLAME		1	*			
045D	454615-9	FLAME		1	*			
045E	454615-9	FLAME		1	*			
045F	454615-9	FLAME		1	*			
045-1A	143270-9	FRAME COMPLETE	<	1	*			
C10	424736-1	SPONGE		1	*			
045-1B	143270-9	FRAME COMPLETE	<	1	*			
C10	424736-1	SPONGE		1	*			
045-1C	143270-9	FRAME COMPLETE	<	1	*			
C10	424736-1	SPONGE		1	*			
045-1D	143270-9	FRAME COMPLETE	<	1	*			
C10	424736-1	SPONGE		1	*			
045-1E	143270-9	FRAME COMPLETE	<	1	*			
C10	424736-1	SPONGE		1	*			
045-1F	143270-9	FRAME COMPLETE	<	1	*			
C10	424736-1	SPONGE		1	*			
045-1G	143270-9	FRAME COMPLETE		1	*			
C10	424736-1	SPONGE		1	*			
045-2	144143-9	FRAME COMPLETE	<	1				
C10	424736-1	SPONGE		1				
046	922218-2	TORNILLO 5X14 EBH252		2				
047	346728-9	STOPPER PLATE		1				
048	346729-7	PLATE		1				
049	266326-2	TORNILLO M4X18		2				
050	234313-9	COMPRESSION SPRING 9		1				
051	256033-5	BULON 6*		1				
052	266326-2	TORNILLO M4X18		1				
053	343494-9	SUPLEMENTO 5		4				
054	165738-5	SLIDE PLATE		1				
055	267164-5	PLANA 15 PARA HP2040		1				
056	253874-0	ARANDELA PLANA 4*		4				
057	266326-2	TORNILLO M4X18		4				
058A	424589-8	RUBBER TIRE		1	*			
058B	424589-8	RUBBER TIRE		1	*			
058C	424589-8	RUBBER TIRE		1	*			
058D	424589-8	RUBBER TIRE		1	*			
058E	424589-8	RUBBER TIRE		1	*			
058F	424589-8	RUBBER TIRE		1	*			
058-1A	424589-8	RUBBER TIRE	S	1				
058-1B	424589-8	RUBBER TIRE	S	1				
058-1C	424589-8	RUBBER TIRE	S	1				
058-1D	424589-8	RUBBER TIRE	S	1				
058-1E	424589-8	RUBBER TIRE	S	1				
058-1F	424589-8	RUBBER TIRE	S	1				
058-1G	424589-8	RUBBER TIRE		1				

Artículo	Código	Descripción	Interc	Cantida	N/O	Opción 1	Opción 2	Notas
059	142358-2	WHEEL COMPLETE B		1				
060	265484-1	TORNILLO HEXAGONAL M6X18		1				
061	454730-9	CAP		1				
062	253010-8	ARANDELA PLANA 6*		1				
063A	424589-8	RUBBER TIRE		1	*			
063B	424589-8	RUBBER TIRE		1	*			
063C	424589-8	RUBBER TIRE		1	*			
063D	424589-8	RUBBER TIRE		1	*			
063E	424589-8	RUBBER TIRE		1	*			
063F	424589-8	RUBBER TIRE		1	*			
063-1A	424589-8	RUBBER TIRE	S	1				
063-1B	424589-8	RUBBER TIRE	S	1				
063-1C	424589-8	RUBBER TIRE	S	1				
063-1D	424589-8	RUBBER TIRE	S	1				
063-1E	424589-8	RUBBER TIRE	S	1				
063-1F	424589-8	RUBBER TIRE	S	1				
063-1G	424589-8	RUBBER TIRE		1				
064	142357-4	WHEEL COMPLETE A		1				
065	265484-1	TORNILLO HEXAGONAL M6X18		1				
066	454730-9	CAP		1				
067	253010-8	ARANDELA PLANA 6*		1				
068	251337-0	TORNILLO M5*		1				
069	210033-9	RODAMIENTO BOLAS 696ZZ		1				
070	941152-7	ARANDELA PLANA 6*		1				
071	210033-9	RODAMIENTO BOLAS 696ZZ		1				
072	251337-0	TORNILLO M5*		1				
073	210033-9	RODAMIENTO BOLAS 696ZZ		1				
074	941152-7	ARANDELA PLANA 6*		1				
075	210033-9	RODAMIENTO BOLAS 696ZZ		1				
076	319075-1	UPPER HOLDER 42		1	*			
076-1	319400-6	UPPER HOLDER 42	<	1				
077	266326-2	TORNILLO M4X18		2				
078	256033-5	BULON 6*		1				
079	210033-9	RODAMIENTO BOLAS 696ZZ		1				
080	210033-9	RODAMIENTO BOLAS 696ZZ		1				
081	941152-7	ARANDELA PLANA 6*		1				
082	210033-9	RODAMIENTO BOLAS 696ZZ		1				
083	251337-0	TORNILLO M5*		1				
084	251337-0	TORNILLO M5*		1				
085	210033-9	RODAMIENTO BOLAS 696ZZ		1				
086	941152-7	ARANDELA PLANA 6*		1				
087	210033-9	RODAMIENTO BOLAS 696ZZ		1				
088	256033-5	BULON 6*		1				
089	210033-9	RODAMIENTO BOLAS 696ZZ		1				
090	266326-2	TORNILLO M4X18		2				
091	319074-3	LOWER HOLDER 42		1				
092	263002-9	FIJADOR 4*		1				
093	232201-4	MUELLE BALLESTA PV7000C		1				

