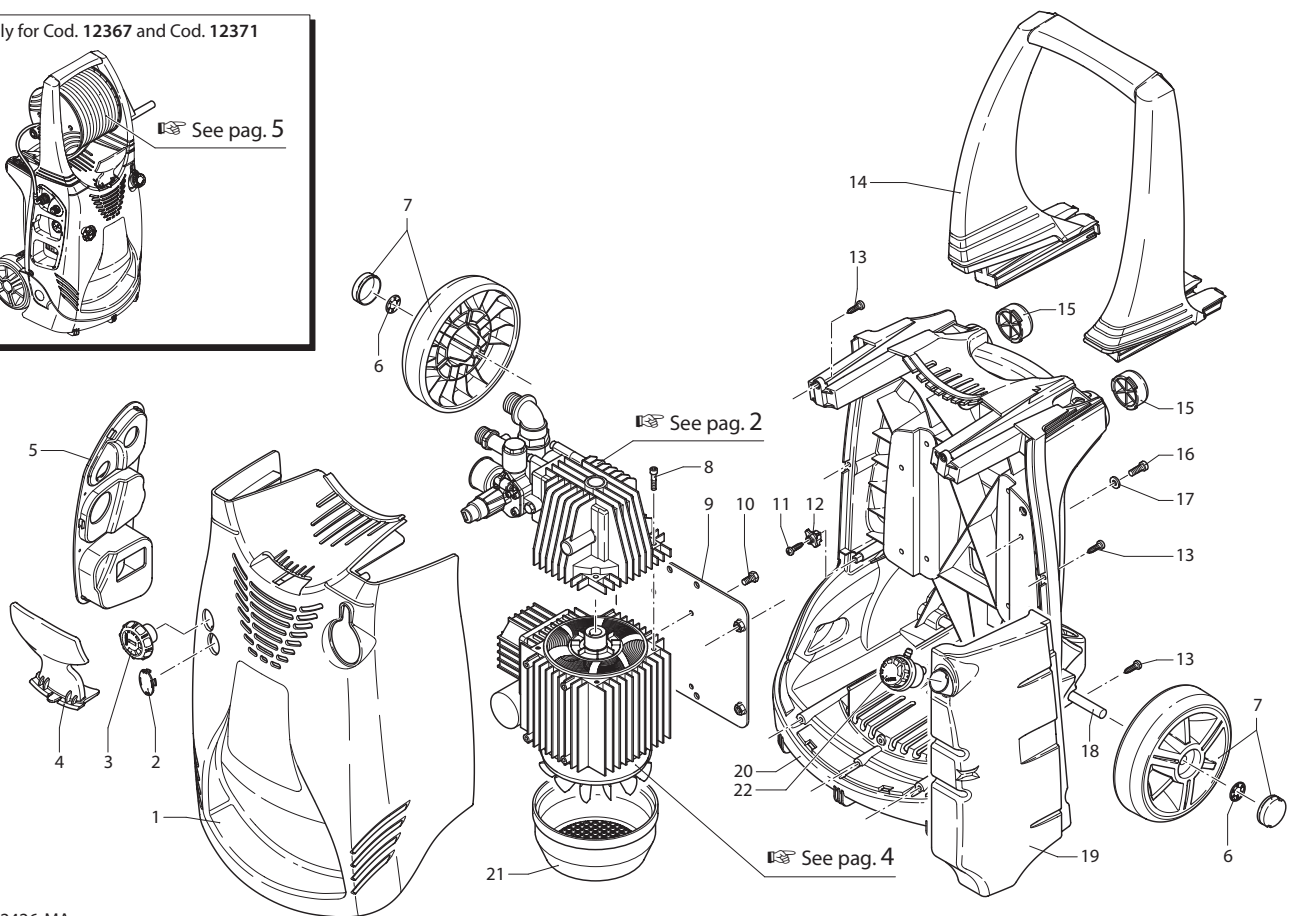
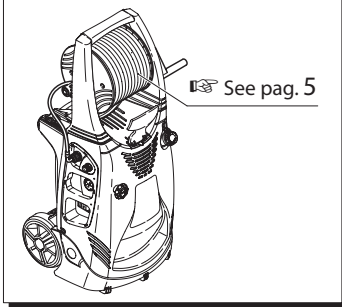


HW 131



Only for Cod. 12367 and Cod. 12371



UN002426-MA

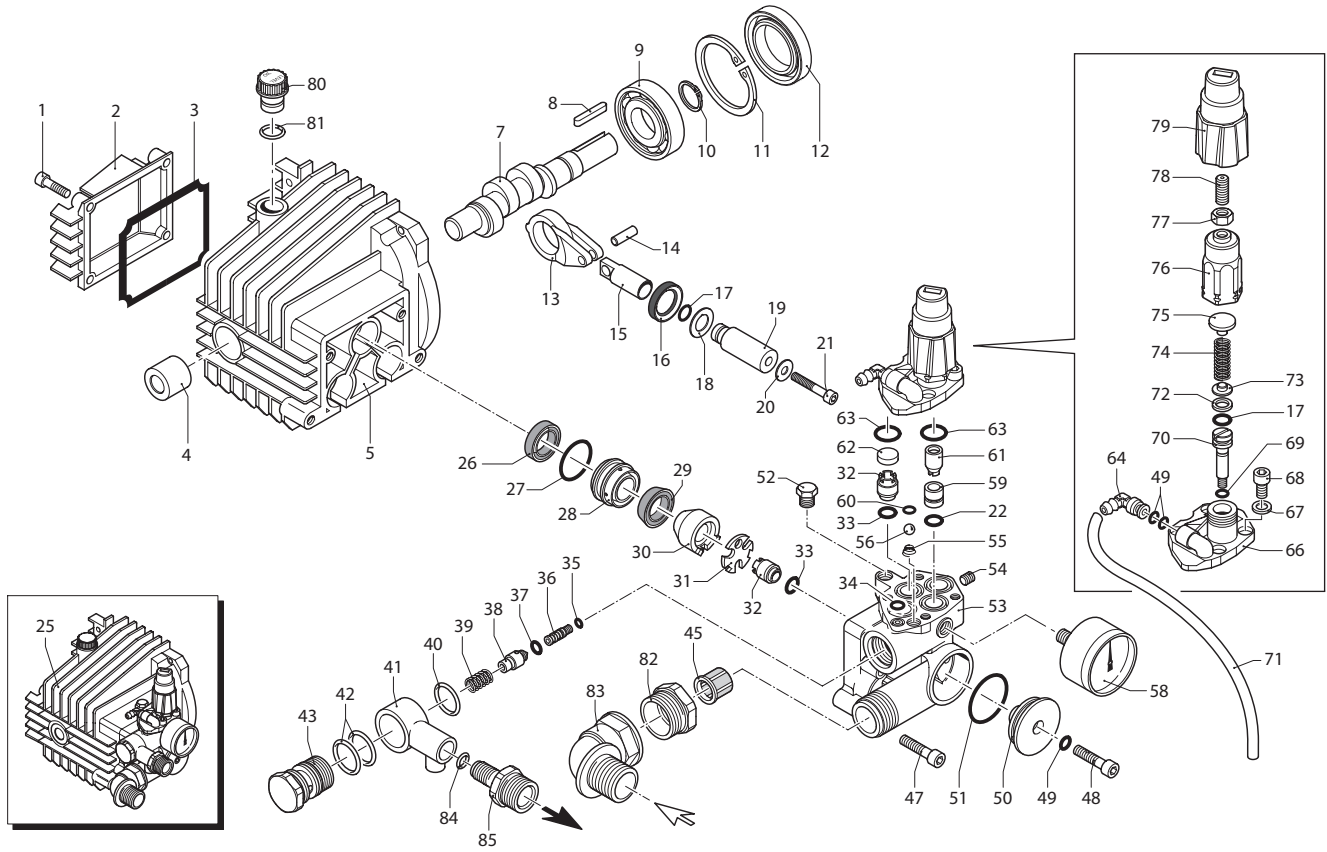
Pos.	Cod. Part n°	Denominazione	Description	Q.tà Q.ty	Note Vedi / See
1	2500046	Cofano verde	Green casing	1	
2	2500340	Tappo chiusura	Closing plug	1	
3	2500310	Pomello regolazione	Knob	1	
4	2500050	Gancio	Hook	1	
5	2500260	Vaschetta	Cover	1	
6	1680880	Rondella	Washer	2	
7	2500320	Ruota ø 175 + tappo	Driven gear	2	
8	1260780	Vite TCEI M 5x25	Screw	4	
9	2500100	Piastra fissaggio	Fixing plate	1	
10	320350	Vite TE M 6x12	Screw	4	
11	2100300	Vite autof. 5x16	Screw	1	
12	2600100	Pressacavo	Gland	1	
13	2100300	Vite autof. 5x16	Screw	7	
14	2500020	Manico	Handle	1	
15	2500130	Gommino	Rubber feet	2	
16	880280	Vite TCEI M 6x18	Screw	4	
17	2180300	Rondella ø 6,2	Washer	4	
18	2500120	Assale ruote	Wheels axle	1	
19	2509001	Prem. serbatoio deterg.	Detergent tank assembly	1	
20	2500010	Corpo principale	Body	1	
21	1342040	Copriventola ad incastro	Fan cowling	1	
22	42113	Tappo serbatoio completo	Compl. detergent plug	1	

SIMBOLOGIA - SYMBOLS

Cod. 12367 - HW 131 RLW

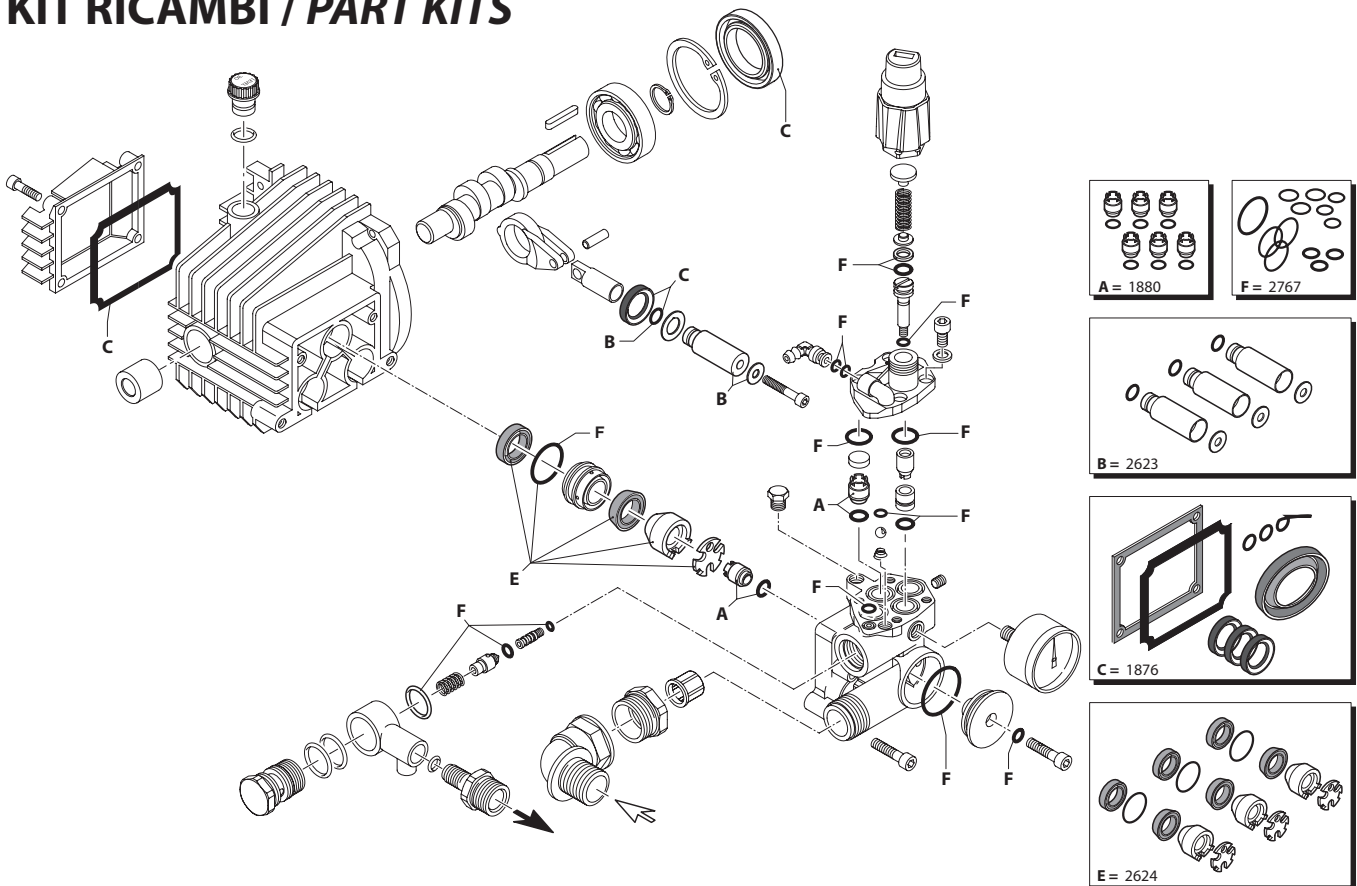
Cod. 12426 - HW 131 RLW

Cod. 12371 - HW 131 RLW



UN002427-MA

KIT RICAMBI / PART KITS



UN002428-MA

Pos.	Cod. Part n°	Denominazione	Description	Q.tà Q.ty	Note Vedi / See
1	1260780	Vite TCEI M 5x25	Screw	4	
2	1344060	Coperchio posteriore	Rear cover	1	
3	1040710	OR ø 56x2	O-Ring	1	
4	1260050	Boccola a rullini	Roller bearing	1	
5	1344050	Corpo pompa	Pump housing	1	
7	1340170	Albero eccentrico	Crankshaft	1	
8	880111	Linguetta	Key	1	
9	1341070	Cuscinetto	Bearing	1	
10	480890	Seeger ø 17	Circlip	1	
11	111120	Seeger ø 47	Circlip	1	Ex 11120
12	1341080	Anello tenuta	Seal ring	1	
13	1340060	Biella	Con rod	3	
14	1340080	Spinotto	Piston pin	3	
15	1340070	Pistone di guida	Guiding piston	3	
16	1260460	Anello tenuta	Seal ring	3	
17	600180	OR ø 7,66x1,78	O-Ring	4	
18	1341010	Disco separatore	Spacer disc	3	
19	1342740	Pistone ø 15	Piston	3	
20	1341020	Rondella 6x10x1	Washer	3	Rame
21	850670	Vite TCEI M 6x35	Screw	3	Inox
22	600180	OR ø 7,66x1,78	O-Ring	1	
25	1349265	Prem. pompa	Pump assembly	1	
26	1260440	Guarnizione C1	C1 gasket	3	
27	770260	OR ø 23,52x1,78	O-Ring	3	
28	1342730	Guida pistone ø 15	Piston guide	3	
29	1342760	Guarnizione	Gasket	3	
30	1342720	Anello appoggio	Support ring	3	
31	1342750	Disco	Plate	3	
32	1349053	Valvola completa	Complete valve	6	
33	800560	OR ø 8,73x1,78	O-Ring	6	
34	390341	OR ø 5x2	O-Ring	1	
35	1343110	OR ø 4x1,1	O-Ring	1	
36	1342710	Ugello venturi	Nozzle	1	
37	1460430	OR ø 4x2,5	O-Ring	1	
38	1460260	Pistone	Piston	1	
39	1540140	Molla	Spring	1	
40	880270	OR ø 17,17x1,78	O-Ring	1	
41	1560090	Raccordo	Fitting	1	
42	770570	OR ø 18,77x1,78	O-Ring	2	
43	2500190	Tappo mandata	Outlet plug	1	
45	1340260	Filtro aspirazione acqua	Water suction filter	1	
47	881470	Vite TCEI M 6x45	Screw	4	
48	680700	Vite TCEI M 6x20	Screw	1	
49	480480	OR ø 4,48x1,78	O-Ring	3	

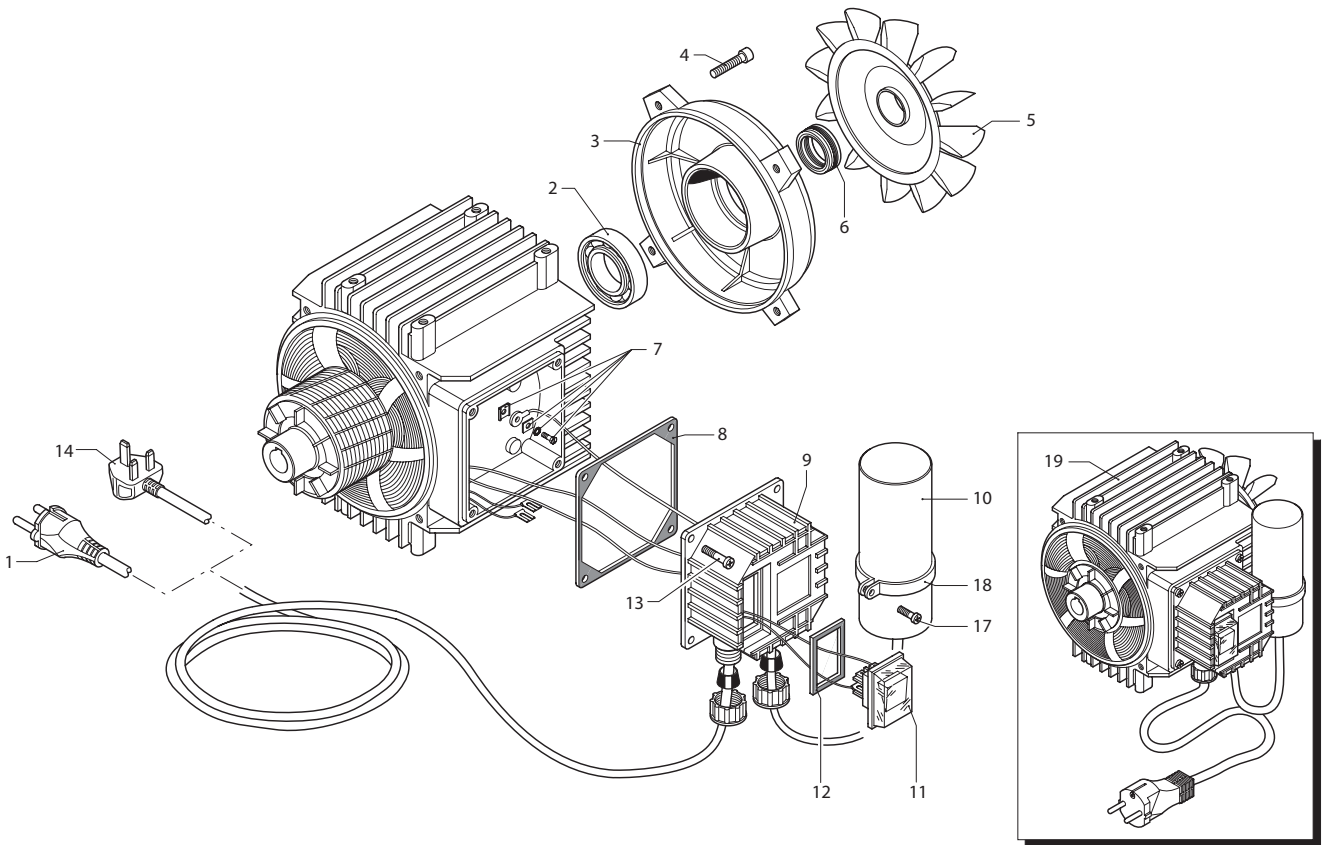
Pos.	Cod. Part n°	Denominazione	Description	Q.tà Q.ty	Note Vedi / See
50	1340190	Coperchio collettore asp.	Inlet fitting cover	1	
51	780050	OR ø 28,25x1,78	O-Ring	1	
52	620301	Tappo 1/8" G	Plug	1	
53	1342670	Testa pompa	Pump head	1	
54	851100	Grano M 5x5	Grub screw	1	
55	1250270	Molla valvola	Valve spring	1	
56	1250280	Sfera inox	Stainless steel ball	1	
58	3226	Manometro ø 40 mm	Pressure gauge	1	
59	1342700	Sede valvola regolazione	Regulation valve seat	1	
60	1460430	OR ø 4x2,5	O-Ring	1	
61	1460150	Pistone inferiore	Lower piston	1	
62	1343810	Pastiglia valvola	Valve seat	3	
63	740290	OR ø 14x1,78	O-Ring	4	
64	1260670	Raccordo detergente	Detergent fitting	1	
66	1342680	Coperchio testa	Head cover	1	
67	1381550	Rondella ø 6,4	Washer	4	
68	1343510	Vite TCEI M 6x14	Screw	4	
69	1080190	OR ø 2,90x1,78	O-Ring	1	
70	1460140	Pistone superiore	Upper piston	1	
71	2500330	Tubo detergente cristallo	Detergent hose	1	
72	1080401	Anello antiestrusione	Back-up ring	1	
73	1343450	Piattello molla	Spring plate	1	
74	1460190	Molla	Spring	1	Cataforesi
75	1343000	Piattello molla	Spring plate	1	
76	2500400	Inserto manopola	Knob insert	1	
77	1060120	Dado M 6	Nut	1	
78	2500480	Grano M 6x12	Grub screw	1	
79	2500210	Prolunga manopola	Knob extension	1	
80	1343900	Tappo olio	Oil plug	1	
81	880840	OR ø 9,25x1,78	O-Ring	1	
82	2180740	Raccordo	Fitting	1	
83	2500280	Prolunga aspirazione	Suction extension	1	
84	480560	OR ø 6,75x1,78	O-Ring	1	
85	2500200	Raccordo mandata	Outlet fitting	1	

KIT RICAMBI - PART KITS

A=KIT 1880 valvole valves		B=KIT 2623 pistoni pistons		C=KIT 1876 tenute olio oil seals		E=KIT 2624 tenute acqua water seals	
Pos.	Q.ty	Pos.	Q.ty	Pos.	Q.ty	Pos.	Q.ty
32	6	17	3	3	1	26	3
33	6	19	3	12	1	27	3
		20	3	16	3	29	3
				17	3	30	3
				24	1	31	3

F=KIT 2767 OR O-Rings							
Pos.	Q.ty	Pos.	Q.ty	Pos.	Q.ty	Pos.	Q.ty
17	1	40	1	72	1		
22	1	49	3				
27	3	51	1				
34	1	60	1				
35	1	63	4				
37	1	69	1				

SIMBOLOGIA - SYMBOLS



UN002429-MA

Pos.	Cod. Part n°	Denominazione	Description	Q.tà Q.ty	Note Vedi / See
1	1270950	Cavo	Cable	1	● ①
2	1340340	Cuscinetto	Bearing	1	
3	1340320	Scudo posteriore	Rear cover	1	
4	1260760	Vite TCEI M 5x20	Screw	4	Autoformante
5	1260300	Ventola	Fan	1	
6	1340350	Anello tenuta	Seal ring	1	
7	1269100	Mors. di terra completo	Earth clamp	1	
8	1340780	Guarnizione scatola interr.	Switch box gasket	1	
9	1340480	Scatola interruttore	Switch box	1	
10	1263520	Condensatore 40 µF	Capacitor 40 µF	1	
11	1341221	Interruttore 8A	Switch 8A	1	
12	1341140	Guarnizione	Gasket	1	
13	1261560	Vite autof. 3,9x16	Screw	4	
14	1271030	Cavo	Cable	1	▲ ②
17	1260810	Vite TCTC M 4x10	Screw	1	
18	1340280	Fascetta	Clamp	1	
19	4919	Motore elettrico	Electric motor	1	● ①
	44096	Motore elettrico	Electric motor	1	▲ ②

Pos.	Cod. Part n°	Denominazione	Description	Q.tà Q.ty	Note Vedi / See

SIMBOLOGIA - SYMBOLS

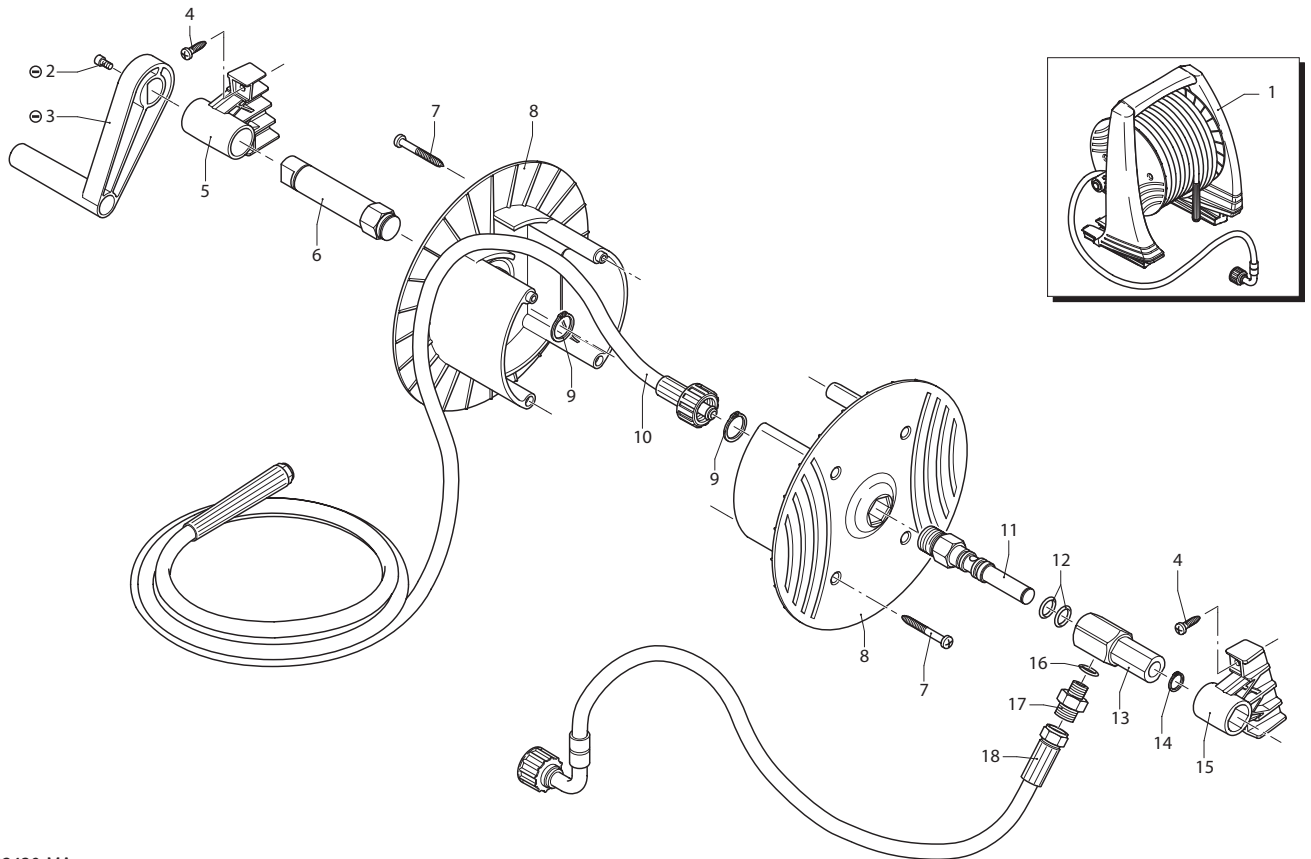
● Cod. 12367 - HW 131 RLW

● Cod. 12426 - HW 131 RLW

▲ Cod. 12371 - HW 131 RLW

① 230 V/50Hz - Schuko

② 230 V/50Hz - UK



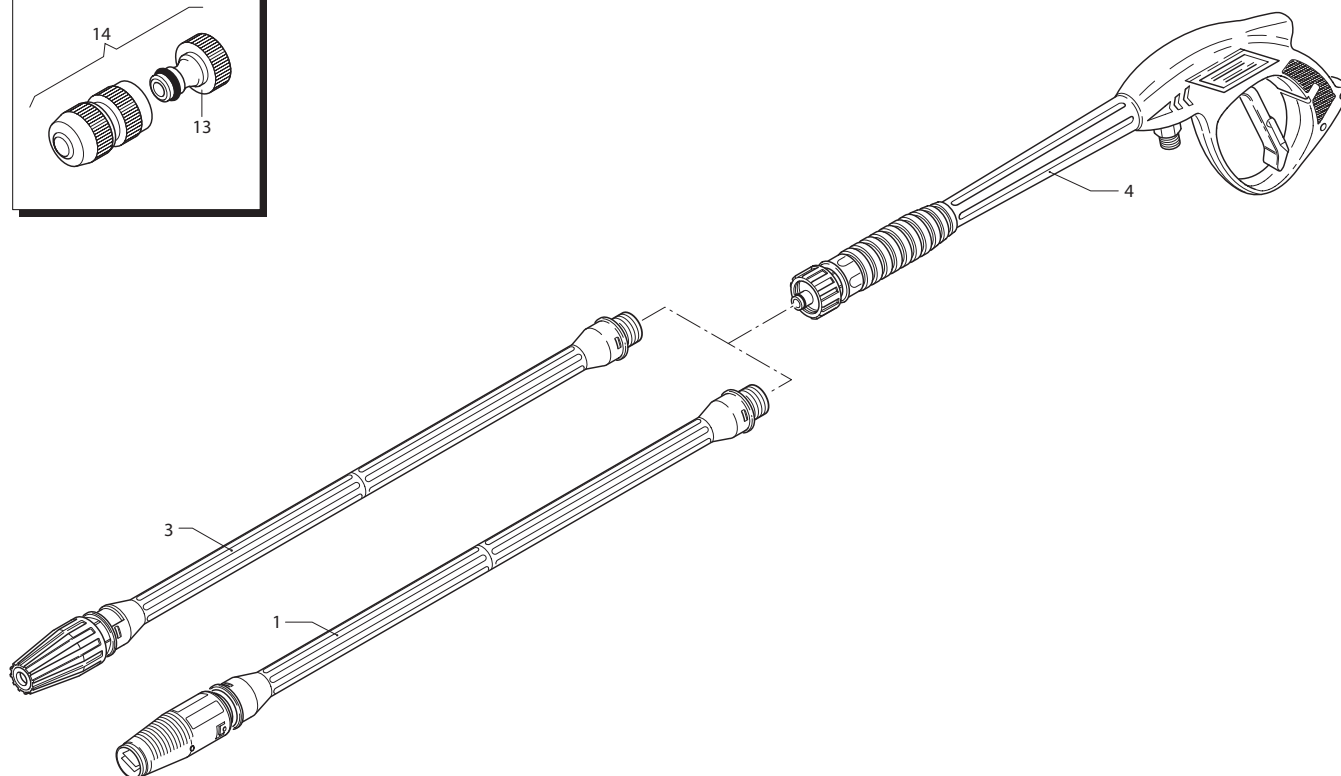
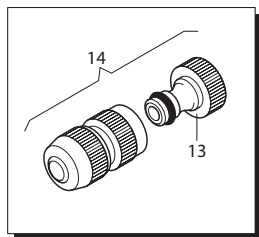
UN002430-MA

Pos.	Cod. Part n°	Denominazione	Description	Q.tà Q.ty	Note Vedi / See
1	2509003	Prem. avvolgitubo	Hose reel assembly	1	
2	2360360	Vite TCEI M5x10	Screw	1	
3	2360150	Leva avvolgitubo	Hose reel lever	1	
4	2100300	Vite autof. 5x16	Screw	4	
5	2500060	Staffa dx	Sx bracket	1	
6	2500360	Perno sx	Sx pin	1	
7	1681280	Vite autof. 4,2x50	Screw	4	
8	2360230	Avvolgitubo	Hose reel	2	
9	380420	Seeger ø 22	Circlip	2	
10	2500390	Tubo di mandata	High pressure hose	1	
11	2360210	Perno dx	Dx pin	1	
12	390080	OR ø 11,91x2,62	O-Ring	2	
13	2360220	Raccordo	Fitting	1	
14	2360320	Seeger ø 14	Circlip	1	
15	2500070	Staffa sx	Dx bracket	1	
16	820510	OR ø 10,82x1,78	O-Ring	1	
17	2360310	Nipples 1/4"-3/4"G (M)	Threaded adapter	1	
18	2360250	Tubo	Hose	1	

Pos.	Cod. Part n°	Denominazione	Description	Q.tà Q.ty	Note Vedi / See

SIMBOLOGIA - SYMBOLS

⊖ Non compreso nel premontaggio motore
No part of pre-assembly electric motor



UN002431-MA

Pos.	Cod. Part n°	Denominazione	Description	Q.tà Q.ty	Note Vedi / See
1	40030	Testina+lancia	Head+lance	1	
2	40169	Rotopower	Rotopower	1	
4	40171	Pistola	Gun	1	
13	1461470	Raccordo	Fitting	1	
14	3212	Innesto raccordo+guarn.	Attachment for tap+gasket	1	3/4" G(F)

Pos.	Cod. Part n°	Denominazione	Description	Q.tà Q.ty	Note Vedi / See

SIMBOLOGIA - SYMBOLS