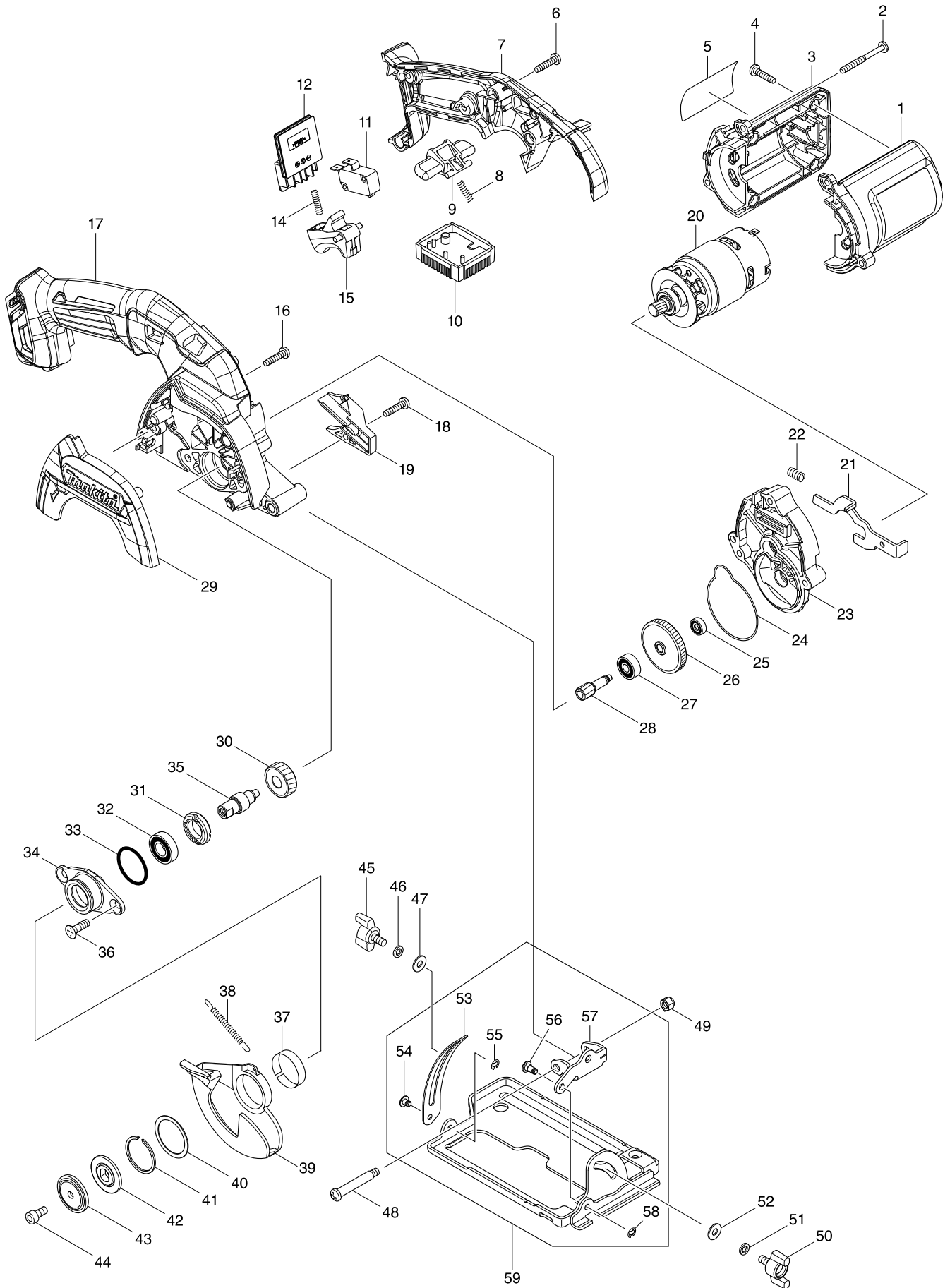


Modelo HS301D 85MM CORDLESS CIRCULAR SAW



Modelo HS301D 85MM CORDLESS CIRCULAR SAW

Artículo	Código	Descripción	Interc	Cantida	N/O	Opción 1	Opción 2	Notas
001	188941-1	CARCASA MOTOR HS300D		1				
D10		INC. 3						
002	266560-4	TORNILLO TAPA 4X40 CC300D		3				
003	188941-1	CARCASA MOTOR HS300D		1				
D10		INC. 1						
004	265995-6	TORNILLO RP 4X18 BGA452		4				
005	851M09-1	HS301D NAME PLATE		1	*			
005-1	851M08-3	HS301D NAME PLATE	<	1				
006	265995-6	TORNILLO RP 4X18 BGA452		6				
007	183C54-1	HANDLE SET		1				
C10	263002-9	FIJADOR 4*		3				
C20	263005-3	FIJADOR 6*		1				
C30	931102-0	TUERCA HEXAGONAL M4*		1				
C40	931202-6	TUERCA HEXAGONAL M5*		3				
D10		INC. 17						
008	231469-9	MUELLE 4 PARA 6811DW		1				
009	419664-3	BOTON DE BLOQUEO BCS550		1				
010	632F49-4	CONTROLLER UNIT		1	*			
C10	688161-2	FILTRO DE LINEA DA312/392		1	*			
C20	688165-4	FILTRO DE LINEA BUB360		1	*			
010-1	632L90-3	CONTROLLER UNIT	<	1				
C10	688161-2	FILTRO DE LINEA DA312/392		1				
C20	688165-4	FILTRO DE LINEA BUB360		1				
011	650577-1	INTERRUPTOR SD-006BB UC4020		1				
012	644813-5	TERMINAL		1				
014	231469-9	MUELLE 4 PARA 6811DW		1				
015	419665-1	PALANCA INTERRUPTOR BCS550		1				
016	265995-6	TORNILLO RP 4X18 BGA452		2				
017	183C54-1	HANDLE SET		1				
C10	263002-9	FIJADOR 4*		3				
C20	263005-3	FIJADOR 6*		1				
C30	931102-0	TUERCA HEXAGONAL M4*		1				
C40	931202-6	TUERCA HEXAGONAL M5*		3				
D10		INC. 7						
018	265995-6	TORNILLO RP 4X18 BGA452		1				
019	452234-5	CONDUCTO HS300D		1				
020	629885-1	MOTOR HS300D		1				
021	346337-4	PALANCA BLOQUEO HS300D		1				
022	233117-6	MUELLE COMP.6 PARA GA9010C		1				
023	140625-9	CARCASA ENGRANAJE HS300D		1				
C10	213325-5	O RING 19		1				
024	424358-7	JUNTA CARCASA HS300D		1				
025	210036-3	RODAMIENTO 604ZZ HS300D		1				
026	227737-6	CORONA HELICOIDAL 47 HS300D		1				
027	210028-2	RODAMIENTO BOLAS 606ZZ P/MT603		1				
028	227735-0	CORONA HELICOIDAL 9B HS300D		1				
029	456252-5	BLADE COVER		1				
030	227736-8	CORONA HELICOIDAL 28 HS300D		1				

Artículo	Código	Descripción	Interc	Cantida	N/O	Opción 1	Opción 2	Notas
031	285847-5	CIERRE RODAMIENTO 14-23		1				
032	210069-8	RODAMIENTO 6900DDW BCS550		1				
033	213435-8	JUNTA TORICA 26 PARA HR3000C		1				
034	318660-7	CAJA RODAMIENTO HS300D		1				
035	325983-6	EJE DISCO HS300D		1				
036	265034-2	TORNILLO PH-CP M5 PARA 5603R*		2				
037	345470-9	ANILLO PARA BCS550		1				
038	231867-7	MUELLE TENSION 4 HS300D		1				
039	452236-1	PROTECTOR DISCO HS300D		1				
040	267127-1	ARANDELA PLANA 26 PARA 9046*		1				
041	257938-2	CASQUILLO CIERRE EJE WR-26		1				
042	224435-3	ARANDELA DISCO HS300D		1				
043	224177-9	ARANDELA EXTERIOR 28 4191DWA		1				
044	922212-4	TORNILLO HEXAGONAL M5X12*		1				
045	265760-3	PALOMILLA 5X10 CC300D		1				
046	942101-7	ARANDELA GROWER 5*		1				
047	941101-4	ARANDELA PLANA 5*		1				
048	265056-2	TORNILLO M5		1				
049	252103-8	TUERCA M5-8*		1				
050	265760-3	PALOMILLA 5X10 CC300D		1				
051	942101-7	ARANDELA GROWER 5*		1				
052	941101-4	ARANDELA PLANA 5*		1				
053	346338-2	GUIA PROFUNDIDAD HS300D		1				
054	268004-0	BULON 4		1				
055	961017-7	GRUPILLA E-3*		1				
056	268028-6	BULON 5 PARA 4191DW		1				
057	346339-0	GUIA ANGULAR HS300D		1				
058	961017-7	GRUPILLA E-3*		1				
059	135416-1	BASE COMPLETA HS300D		1				
D10		INC. 53-58						
A01	783202-0	LLAVE HEXAGONAL 4 P/1806B		1				
A02	B-14607	T.C.T. DISCO 85x15x20t HS300DW		1				
A03	452237-9	DUST NOZZLE		1				
A04	911128-8	TORNILLO M4X16*		1				
A05B	456128-6	BATTERY COVER		1				
A06B	***DC10SA	DC10SA BATTERY CHARGER		1	*			
D10		COMPO-PARTS			*			
A06-1B	***DC10SB	DC10SB BATTERY CHARGER	<	1				
D10		COMPO-PARTS						
A07B	197394-3	BATTERY BL1020B SET		2	*			
A07-1B	197396-9	BATTERY BL1021B SET	<	2				
A08B	821663-7	PLASTIC CARRYING CASE		1				
C10	163455-1	CIERRE MALETIN PARA HR2430		2				
A09B	807V24-7	HS301DSAE PLASTIC CASE LABEL		2				