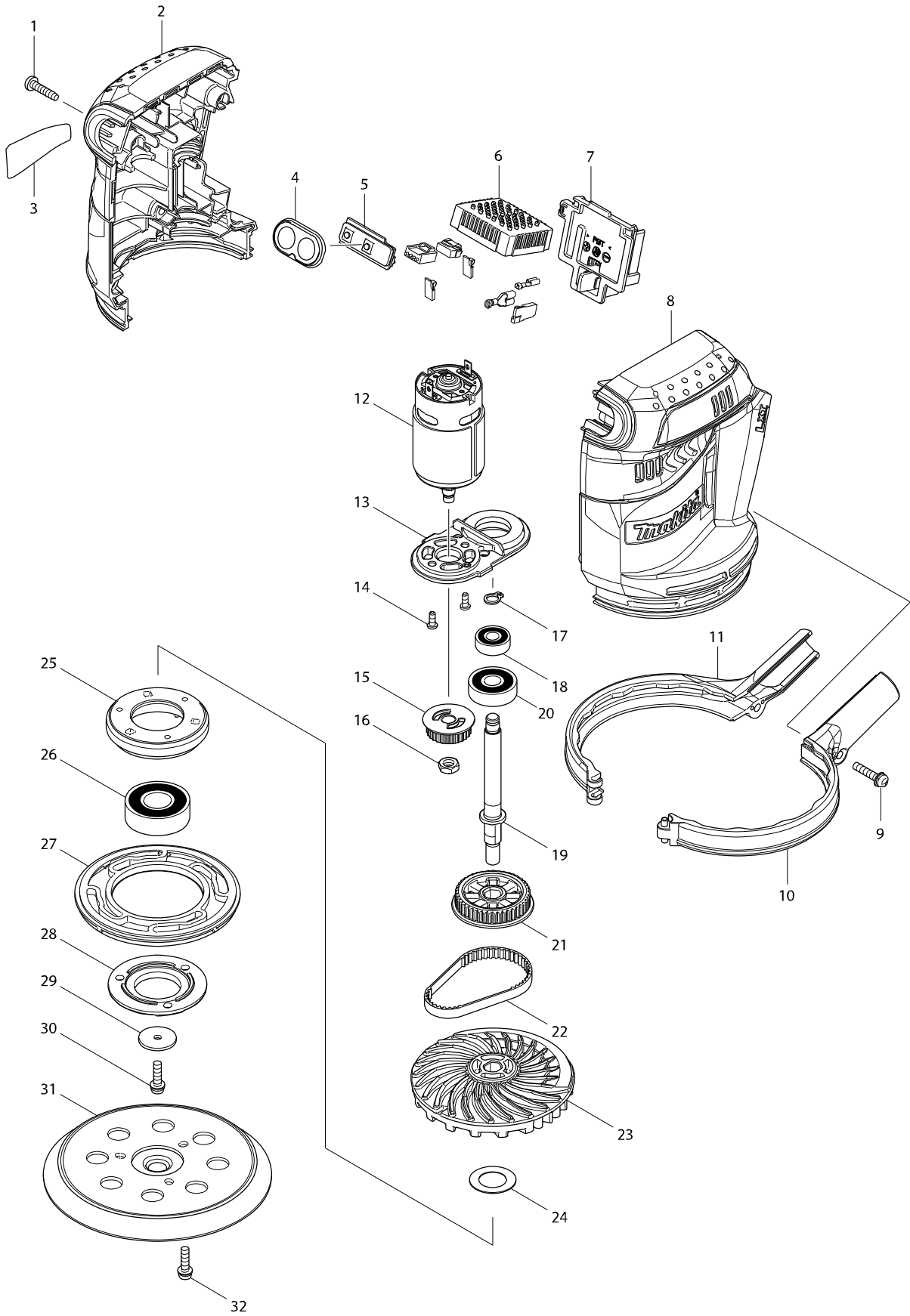


Modelo DBO180 125MM CRDLS RNDM ORBIT SANDER



Artículo	Código	Descripción	Interc	Cantida	N/O	Opción 1	Opción 2	Notas
001	265995-6	TORNILLO RP 4X18 BGA452		5				
002	187423-0	CARCASA MOTOR BBO180		1				
C10	263005-3	FIJADOR 6*		2				
D10		INC. 8						
003	815F52-2	DBO180 NAME PLATE		1				
004	141419-5	PLACA INTERRUPTOR BBO180		1				
005	620115-3	INTERRUPTOR BBO180		1				
006	638982-2	CONTROLADOR BBO180		1				
C10	688172-7	FILTRO DE LINEA BFR440		1				
007	644808-8	TERMINAL		1				
008	187423-0	CARCASA MOTOR BBO180		1				
C10	263005-3	FIJADOR 6*		2				
D10		INC. 2						
009	911138-5	TORNILLO M4X20*		1				
010	187360-8	CARCASA INFERIOR BBO180		1				
D10		INC. 11						
011	187360-8	CARCASA INFERIOR BBO180		1				
D10		INC. 10						
012	629952-2	MOTOR BBO180		1				
013	453632-6	SUJECCION MOTOR BBO180		1				
014	265199-0	TORNILLO M3X8 BCL140/180Z		2				
015	222175-7	POLEA 7.5-24.1 BBO180		1				
016	931303-0	TUERCA M6*		1				
017	961003-8	GRUPILLA S-7*		1				
018	210062-2	RODAMIENTO 607ZZ		1				
019	326168-7	EJE PRINCIPAL BBO180		1				
020	211092-6	RODAMIENTO 629DDW		1				
021	222176-5	PULLEY 7.5-40.3		1				
022	225095-4	CORREA 6-174 BBO180		1				
023	240136-5	VENTILADOR 88 BBO180		1				
024	267164-5	PLANA 15 PARA HP2040		1				
025	318304-9	CAJA DE RODAMIENTO BO5030		1				
026	211228-7	RODAMIENTO 6202DDW		1				
027	424131-5	ANILLO DE CIERRE BO5030		1				
028	318303-1	PROTECTOR RODAMIENTO BO5030		1				
029	253739-6	ARANDELA PLANA 4 PARA BO5010		1				
030	911128-8	TORNILLO M4X16*		1				
031	743081-8	PLATO PARA BO5010/BO5020		1				
032	911128-8	TORNILLO M4X16*		3				
A01	135246-0	SET BOLSA PAPEL+SOPORTE BO455		1				
D10		INC. A02-A05						
A02	450770-5	CAJA DE POLVO BO5031		1				
A03	450769-0	BOQUILLA DE POLVO BO5031		1				
A04	424144-6	CASQUILLO DE GOMA BO5031		1				
A05	232246-2	HOJA MUELLE BO5031		2				
A06	194746-9	BOLSA PAPEL(5P) SOPORT135246-0		1				
A07	794544-7	ABRASIVE DISC 125 #120		1				
A08F	***DC18RC	DC18RC FAST CHARGER		1				

Artículo	Código	Descripción	Inter	Cantida	N/O	Opción 1	Opción 2	Notas
A08G	***DC18RC	DC18RC FAST CHARGER		1				
A08H	821550-0	MALETIN MAKPAC TIPO 2		1				
C10	453974-8	LATCH		4				
A08I	***DC18RC	DC18RC FAST CHARGER		1				
A08J	***DC18RC	DC18RC FAST CHARGER		1				
A08K	***DC18RC	DC18RC FAST CHARGER		1				
A09F	194204-5	BATERIA BL1830 18V LITIO		2	*			
A09G	194204-5	BATERIA BL1830 18V LITIO		2	*			
A09H	837809-5	INNER TRAY		1				
A09I	196399-0	BATTERY BL1840 SET		2	*			
A09J	196671-0	BATTERY BL1850 SET		2	*			
A09-1F	194204-5	BATERIA BL1830 18V LITIO	O	2	*			
A09-1G	194204-5	BATERIA BL1830 18V LITIO	O	2	*			
A09-1I	196399-0	BATTERY BL1840 SET	O	2	*			
A09-1J	197280-8	BATTERY BL1850B SET	<	2				
A09-1K	197265-4	BATTERY BL1840B SET		2				
A09-2F	197600-6	BATTERY BL1830B SET	<	2				
A09-2G	197600-6	BATTERY BL1830B SET	<	2				
A09-2I	197265-4	BATTERY BL1840B SET	<	2				
A10F	450128-8	BATTERY COVER		1				
A10G	450128-8	BATTERY COVER		1				
A10H	802W75-1	DBO180ZJ INDICATION LABEL		1				
A10I	450128-8	BATTERY COVER		1				
A10J	450128-8	BATTERY COVER		1				
A10K	450128-8	BATTERY COVER		1				
A11F	821533-0	MALETIN BBO180		1				
C10	163455-1	CIERRE MALETIN PARA HR2430		2				
C20	419360-3	ASA FS2500		1				
A11G	821550-0	MALETIN MAKPAC TIPO 2		1				
C10	453974-8	LATCH		4				
A11H	802W76-9	DBO180ZJ PLASTIC CASE LABEL		2				
A11I	821550-0	MALETIN MAKPAC TIPO 2		1				
C10	453974-8	LATCH		4				
A11J	821550-0	MALETIN MAKPAC TIPO 2		1				
C10	453974-8	LATCH		4				
A11K	821533-0	MALETIN BBO180		1				
C10	163455-1	CIERRE MALETIN PARA HR2430		2				
C20	419360-3	ASA FS2500		1				
A12F	802W71-9	DBO180RFE PLASTIC CASE LABEL		2				
A12G	837809-5	INNER TRAY		1				
A12I	837809-5	INNER TRAY		1				
A12J	837809-5	INNER TRAY		1				
A12K	805M76-8	DBO180RME PLASTIC CASE LABEL		2				
A13G	802W73-5	DBO180RFJ INDICATION LABEL		1				
A13I	804G37-9	DBO180RMJ INDICATION LABEL		1				
A13J	806L45-6	DBO180RTJ INDICATION LABEL		1				
A14G	802W74-3	DBO180RFJ PLASTIC CASE LABEL		2				
A14I	804G38-7	DBO180RMJ PLASTIC CASE LABEL		2				

