



Spare Parts List
Ersatzteilliste
Liste de pièces détachées
Lista de piezas de repuesto

2014-03

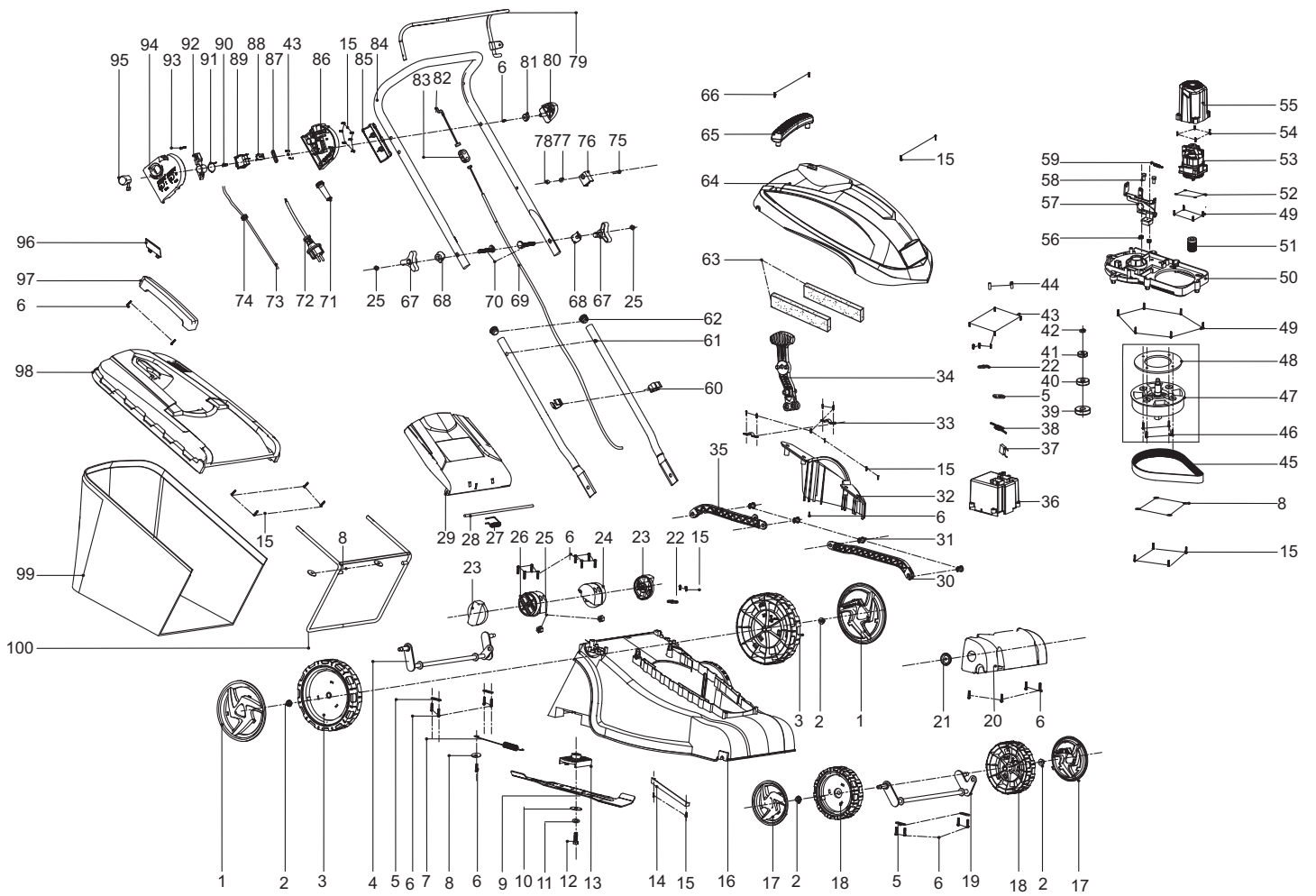
ELM3800

ELM3800 (D, GB, F, E)

ELM3800

1

EM-380, ELM3800 (EU)
EM-380, ELM3800 (EU)
EM-380, ELM3800 (EU)
EM-380, ELM3800 (EU)



ELM3800

1

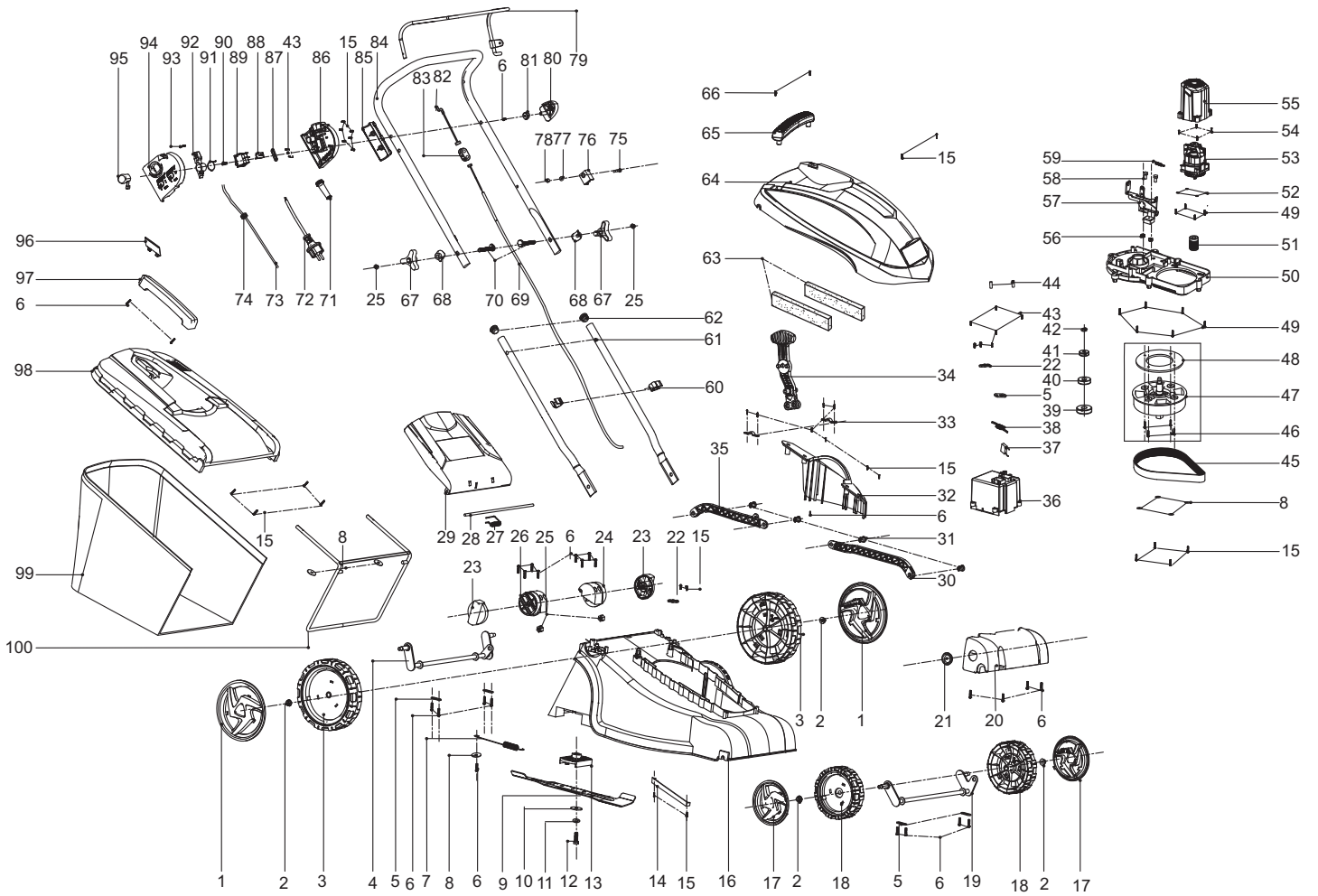
EM-380, ELM3800 (EU)
EM-380, ELM3800 (EU)
EM-380, ELM3800 (EU)
EM-380, ELM3800 (EU)


Seite / Page	Pos.	ELM3800	Teil-Nr. Part No. No. de pièce No. de pieza	Hinweise Notes Renseign. Nota	Bezeichnung	Spezifikation Specification	Description	Désignation	Denominación
1	1	2	671 010 049		RADKAPPE	7.5"	WHEEL COVER	CHAPEAU DE MOYEU	CAPERUZA DE RUEDA
1	2	4	671 005 028		6KT-MUTTER	M8	HEXAGONAL LOCKING NUT	ECROU HEXAGONAL	TUERCA HEXAGONAL
1	3	2	671 946 001		RAD KPL.	7.5"	WHEEL ASS'Y	ROUE CPL.	RUEDA CPL.
1	4	1	671 002 424		HINTERRADACHSE		REAR WHEEL AXLE	AXE ROUE ARRIERES	EJE RUEDAS TRASERAS
1	5	5	671 001 203		DRUCKPLATTE		PRESSURE PLATE	PLAQUE DE PRESSION	PLACA DE PRÉSION
1	6	25	671 105 502		SCHRAUBE SELBSTSCHNEIDEN D	5x16	SELF-TAPPING SCREW	VIS DE FORAGE	TORNILLO PERFORADOR
1	7	1	671 011 209		FEDER	72 A	SPRING	RESSORT	MUELLE
1	8	7	671 001 436		SCHEIBE	φ5xφ24x2	TIGHTEN PRESSING PLATE	RONDELLE	ARANDELA
1	9	1	671 002 781		MESSER	380mm	BLADE	LAME	CUCHILLA
1	10	1	671 007 002		SCHEIBE	φ8xφ24x2,0	WASHER	RONDELLE	ARANDELA
1	11	1	671 008 002		FEDERRING	φ8	SPRING RING	RONDELLE À RESSORT	ANILLO ELÁSTICO
1	12	1	671 006 017		6KT-SCHRAUBE	M8x30	HEXAGON HEAD BOLT	VIS À SIX PANS	TORNILLO HEXAGONAL
1	13	1	671 960 001		MESSERHALTER		BLADE SUPPORT	MOYEU	SOPORTE DE LA CUCHILLA
1	14	1	671 978 003		GRASSCHUTZLEISTE	MAKITA	GRASS PROOF BAR	BARRE DE PROTECTION	BARRA DE PROTECCIÓN
1	15	28	671 001 005		SCHRAUBE SELBSTSCHNEIDEN D	4x16	SELF-TAPPING SCREW	VIS DE FORAGE	TORNILLO PERFORADOR
1	16	1	671 939 003		DECK	MAKITA	DECK	CAPOT	CAPOTA
1	17	2	671 010 048		RADKAPPE	5.5"	WHEEL COVER	CHAPEAU DE MOYEU	CAPERUZA DE RUEDA
1	18	2	671 944 001		RAD KPL.	5.5"	WHEEL ASS'Y	ROUE CPL.	RUEDA CPL.
1	19	1	671 002 421		VORDERACHSE		FRONT WHEEL AXLE ASS'Y	ESSIEU AVANT	EJE DELANTERO
1	20	1	671 001 015		SANDBEHÄLTER (FRONTGEWICHT)		SAND CONTAINER (FRONT WEIGHT)	RÉCIPIENT (POIDS ANTERIEUR)	RECIPIENTE (PESO DELANTERO)
1	21	1	671 771 001		DECKEL		COVER	CAPOT	CUBIERTA
1	22	2	671 010 230		KABELKLEMME		CABLE HOLDER	CRAMP	COLLIER DE SERRAGE
1	23	2	671 974 002		FESTSTELLKNOPF		LOCK KNOB	BOUTON DE BLOCAGE	BOTÓN DE BLOQUEO
1	24	1	671 972 002		GRIFFANBINDUNG, LINKS	MAKITA	BRACKET HANDLE, LEFT	BRIDE DE POIGNÉE, GAUCHE	FIJACIÓN DE MANGO, IZQ.
1	25	4	671 005 023		6KT-MUTTER	M8	HEXAGONAL NUT	ECROU HEXAGONAL	TUERCA HEXAGONAL
1	26	1	671 973 002		GRIFFANBINDUNG, RECHTS	MAKITA	BRACKET HANDLE, RIGHT	BRIDE DE POIGNÉE, DROITE	FIJACIÓN DE MANGO, DERECHA
1	27	1	671 011 012		FEDER	φ11xφ2,2mm	SPRING	RESSORT	MUELLE
1	28	1	671 001 006		ACHSE	φ5.6x293	SHAFT	AXE	EJE
1	29	1	671 975 004		HECKKLAPPE	MAKITA	REAR FLAP	HAYON	PORTÓN TRASERO
1	30	1	671 949 002		STANGE, HÖHENVERSTELLUNG	1	ROD, HEIGHT ADJUSTMENT CONTROL	TIGE COMMANDE REGLAGE HAUTEUR	VÁSTAGO, AJUSTE ALTURA
1	31	4	671 951 002		VERBINDUNGSSTIFT		CONNECTION PIN	GOUPILLE	PASADOR
1	32	1	671 941 003		SEITENABDECKUNG	MAKITA	SIDE COVER	COUVERCLE	CUBIERTA
1	33	2	671 002 426		DRUCKPLATTE		PRESSURE PLATE	PLAQUE DE PRESSION	PLACA DE PRÉSION
1	34	1	671 948 004		HEBEL, HÖHENVERSTELLUNG		LEVER, HEIGHT ADJUSTMENT	LEVIER, REGLAGE HAUTEUR	PALANCA, AJUSTE ALTURA
1	35	1	671 950 002		STANGE, HÖHENVERSTELLUNG	2	ROD, HEIGHT ADJUSTMENT CONTROL	TIGE COMMANDE REGLAGE HAUTEUR	VÁSTAGO, AJUSTE ALTURA
1	36	1	671 956 001		BREMSABDECKUNG		BRAKE COVER	COUVERCLE	CUBIERTA

ELM3800

1

EM-380, ELM3800 (EU)
EM-380, ELM3800 (EU)
EM-380, ELM3800 (EU)
EM-380, ELM3800 (EU)



ELM3800

1

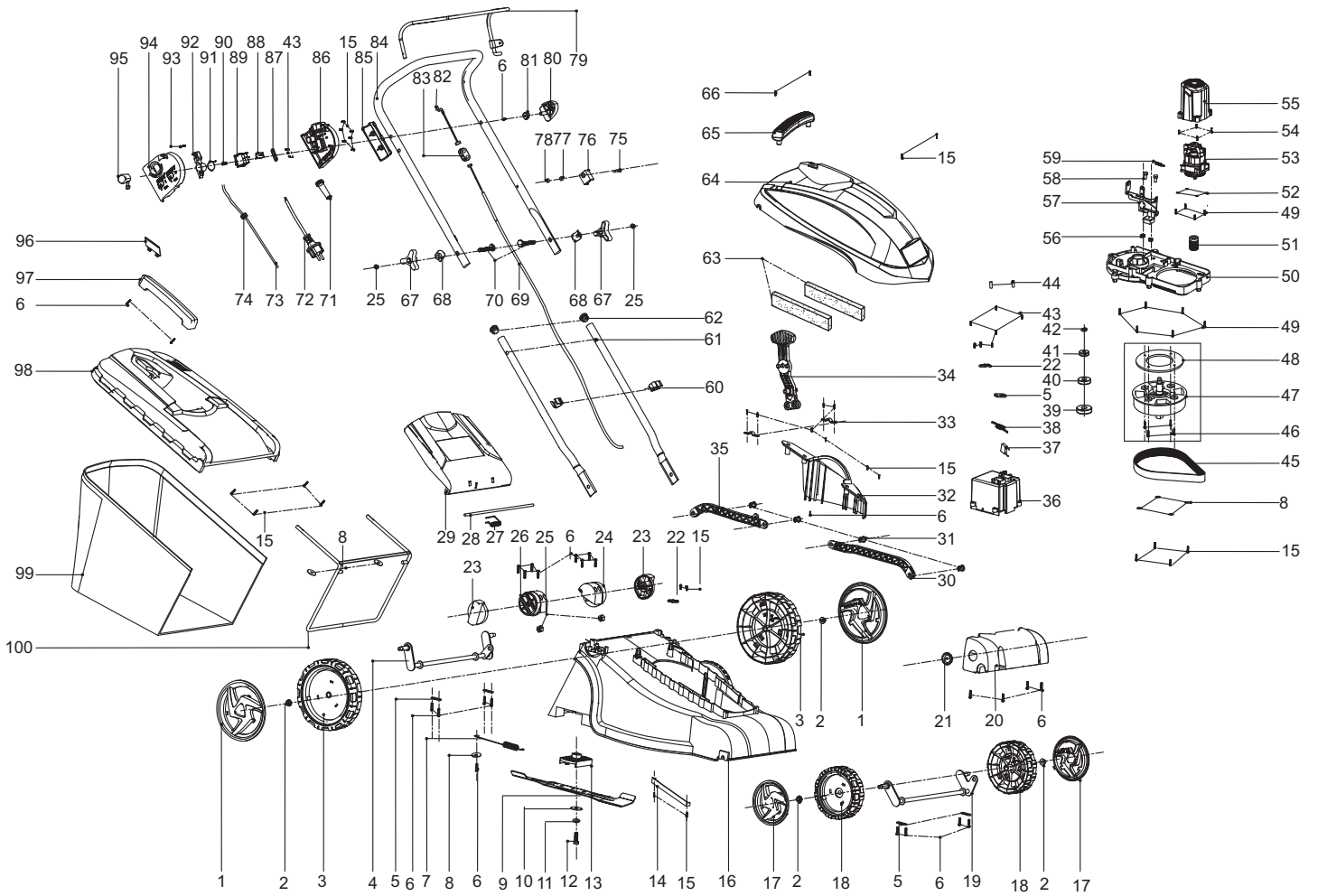
EM-380, ELM3800 (EU)
EM-380, ELM3800 (EU)
EM-380, ELM3800 (EU)
EM-380, ELM3800 (EU)

Seite / Page	Pos.	ELM3800	Teil-Nr. Part No. No. de pièce No. de pieza	Hinweise Notes Renseign. Nota	Bezeichnung	Spezifikation Specification	Description	Désignation	Denominación
1	37	1	671 104 901		KONDENSATOR	0,33µF	CAPACITOR	CONDENSATEUR	CONDENSADOR
1	38	1	671 200 202		SPULE	40±3mm	INDUCTOR	BOBINE D'INDUCTION	CARRETE
1	39	1	671 004 048		KUGELLAGER	6003-2RS	BALL BEARING	ROULEMENT À BILLES	RODAMIENTO DE BOLAS
1	40	1	671 040 130		KUGELLAGER	6002-2RS	BALL BEARING	ROULEMENT À BILLES	RODAMIENTO DE BOLAS
1	41	1	671 004 007		KUGELLAGER	609ZZ	BALL BEARING	ROULEMENT À BILLES	RODAMIENTO DE BOLAS
1	42	1	671 009 016		SPRENGRING	φ9 A	CIRCLIP	ANNEAU RESSORT	ANILLO ELÁSTICO
1	43	10	671 001 003		SCHRAUBE SELBSTSCHNEIDEN D	4x12	SELF-TAPPING SCREW	VIS DE FORAGE	TORNILLO PERFORADOR
1	44	2	671 201 101		KAPPE		CAP	CAPOT	CAPERUZA
1	45	1	671 002 058		RIEMEN		BELT	COURROIE	CORREA
1	46	4	671 003 072		SCHRAUBE KPL.	M5X25	SCREW ASS'Y	VIS CPL.	TORNILLO CPL.
1	47	1	671 959 001		RIEMENSCHLEIBE		PULLEY, BIG	POULIE	POLEA
1	48	1	671 002 360		BREMSSCHLEIBE		BRAKE DISK	DISQUE À FREIN	DISCO DE FRENO
1	49	10	671 010 740		SCHRAUBE SELBSTSCHNEIDEN D	ST4,8x16	SELF-TAPPING SCREW	VIS DE FORAGE	TORNILLO PERFORADOR
1	50	1	671 958 001		MOTORTRÄGER		MOTOR BRACKET	SUPPORT DE MOTEUR	SOPORTE DE MOTOR
1	51	1	671 040 290		RIEMENSCHLEIBE		PULLEY, SMALL	POULIE	POLEA
1	52	4	671 008 011		SCHLEIBE	φ5,65	WASHER	RONDELLE	ARANDELA
1	53	1	671 030 280		MOTOR	230V~, 50Hz, 1400W	MOTOR	MOTEUR	MOTOR
1	54	4	671 001 054		SCHRAUBE SELBSTSCHNEIDEN D	5x12	SELF-TAPPING SCREW	VIS DE FORAGE	TORNILLO PERFORADOR
1	55	1	671 124 001		MOTORABDECKUNG		MOTOR COVER	COUVERCLE MOTEUR	CUBIERTA DEL MOTOR
1	56	2	671 005 005		6KT-MUTTER	M6	LOCKING NUT	ECROU	TUERCA
1	57	1	671 580 020		BREMSEMECHANIK KPL.		BRKING MECHANISM ASS'Y	MECANISME DE FREINAGE CPL.	MECANISMO DE FRENO CPL.
1	58	2	671 006 041		BOLZEN	M6x12	BOLT	VIS	TORNILLO
1	59	1	671 011 198		FEDER	72 A	SPRING	RESSORT	MUELLE
1	60	2	671 277 001		BOWDENZUGHALTE R		BOWDEN CABLE CLAMP	COLLIER DE SERRANGE	SOPORTE DE CABLE BOWDEN
1	61	2	671 017 380		UNTERHOLM		LOWER HANDLE	MANCHE INFÉRIEURE	MANGO INFERIOR
1	62	2	671 001 198		ROHRSTOPFEN	φ19mm	TUBE PLUGS	BOUCHON DE TUBE	TAPÓN DE TUBO
1	63	2	671 010 270		SCHWAMM, SPRITZSCHUTZ		SPONGE	ÉPONGE	ESPONJA
1	64	1	671 942 002		MOTORHAUBE		MOTOR COVER	COUVERCLE MOTEUR	CUBIERTA DEL MOTOR
1	65	1	671 943 001		GRIFF		COVER HANDLE	POIGNÉE	MANGO
1	66	2	671 001 016		SCHRAUBE SELBSTSCHNEIDEN D	ST4x20	SELF-TAPPING SCREW	VIS DE FORAGE	TORNILLO PERFORADOR
1	67	2	671 010 500		STERNGRIFF		STAR KNOB	MANETTE	MANIJA DE ESTRELLA
1	68	2	671 001 085		SCHLEIBE		WASHER	RONDELLE	ARANDELA
1	69	1	671 001 253		BOWDENZUG (MOTORBREMSE)	118mm, 860mm	CONTROL CABLE ASS'Y (MOTOR BRAKE)	CÂBLE BOWDEN (FREIN MOTEUR)	TRACCIÓN BOWDEN (FRENO MOTOR)
1	70	2	671 006 130		BOLZEN	M8x47	BOLT	VIS	TORNILLO
1	71	1	671 803 001		KNICKSCHUTZ		BREAK PROTECTION	PASSE-CABLE	BOQUILLA DE PASO
1	72	1	671 010 570		KABEL MIT STECKER	EU (SCHUKO) VDE, H05VV-F, 2x1.0mm 2, 500mm	CABLE WITH PLUG	CABLE AVEC PRISE	CABLE CON ENCHUFE

ELM3800

1

EM-380, ELM3800 (EU)
EM-380, ELM3800 (EU)
EM-380, ELM3800 (EU)
EM-380, ELM3800 (EU)

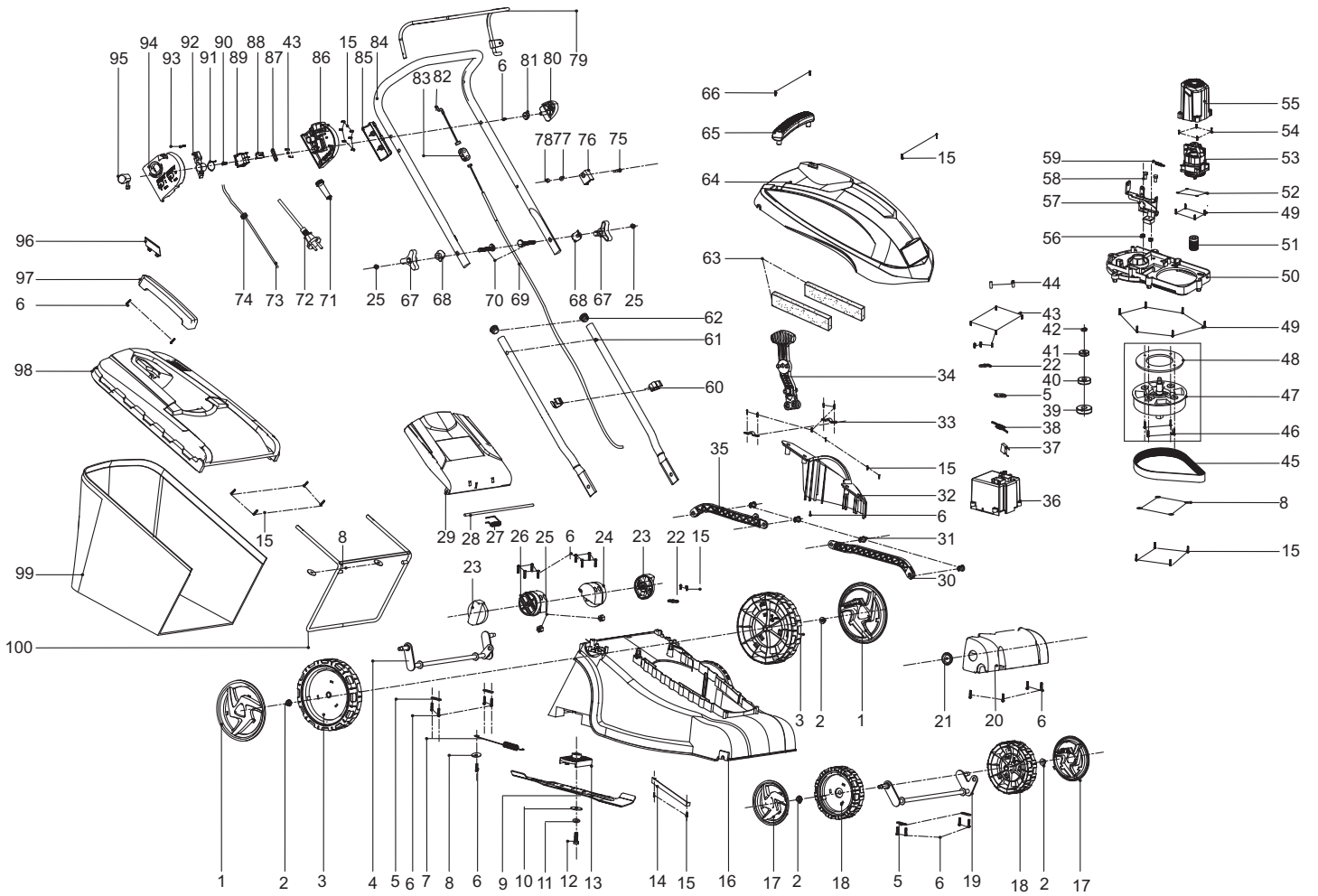


ELM3800

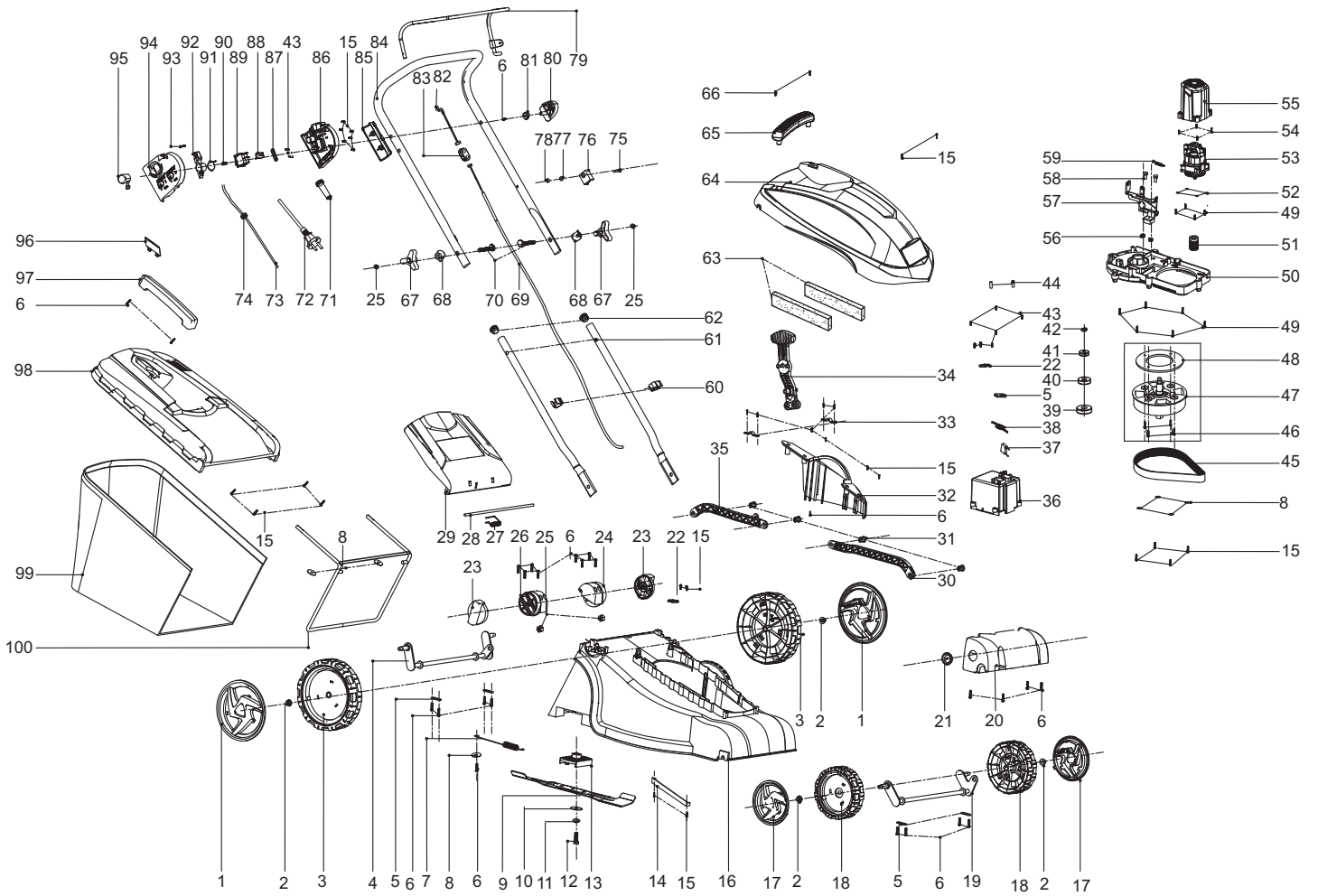
1

EM-380, ELM3800 (EU)
EM-380, ELM3800 (EU)
EM-380, ELM3800 (EU)
EM-380, ELM3800 (EU)

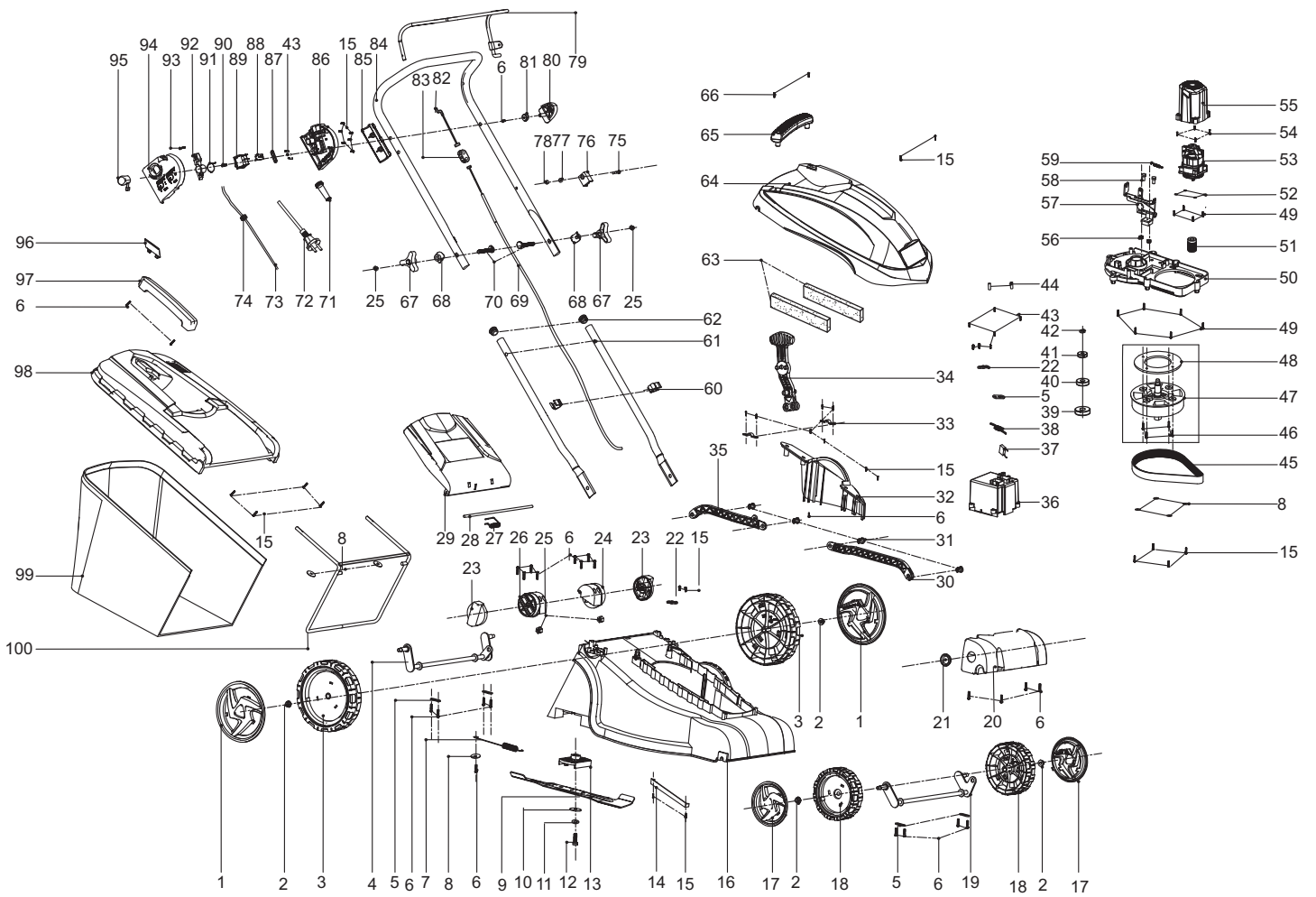

Seite / Page	Pos.	ELM3800	Teil-Nr. Part No. No. de pièce No. de pieza	Hinweise Notes Renseign. Nota	Bezeichnung	Spezifikation Specification	Description	Désignation	Denominación
1	73	1	671 001 010		VERBINDUNGSKABEL	VDE, H05VV-F 2x1.0mm ² , 1250mm	CABLE CONNECTION	CÂBLE	CABLE
1	74	1	671 283 001		KABELDURCHFÜHRUNG		JACKET 1 OF CABLE CONNECTION	PASSE-FIL	BOQUILLA DE CAUCHO
1	75	1	671 006 077		SCHRAUBE	M6x35	BOLT	VIS	TORNILLO
1	76	1	671 336 001		HALTERUNG		FIXED BRACKET	FIXATION	SOPORTE
1	77	1	671 007 008		SCHEIBE	φ16xφ8x0,8	WASHER	RONDELLE	ARANDELA
1	78	1	671 050 160		6KT-MUTTER	M6	HEXAGONAL LOCKING NUT	ECROU HEXAGONAL	TUERCA HEXAGONAL
1	79	1	671 001 999		HEBEL, MOTORBREMSE		LEVER, MOTOR BRAKE	LEVIER FREIN MOTEUR	PALANCA, FRENO MOTOR
1	80	1	671 955 001		GRIFFANBINDUNG		BRACKET HANDLE	BRIDE DE POIGNÉE	FIJACIÓN DE MANGO
1	81	1	671 391 001		SCHEIBE		WASHER	RONDELLE	ARANDELA
1	82	1	671 001 268		BOWDENZUG (MOTORBREMSE)	168mm	CONTROL CABLE (MOTOR BRAKE)	CÂBLE BOWDEN (FREIN MOTEUR)	TRACCIÓN BOWDEN (FRENO MOTOR)
1	83	1	671 657 001		VERBINDUNGSSTÜCK		CONNECTOR	PIÈCE DE JONCTION	PIEZA DE UNIÓN
1	84	1	671 001 939		OBERHOLM		UPPER HANDLE	MANCHE SUPÉRIEURE	MANGO SUPERIOR
1	85	1	671 952 001		DRUCKPLATTE		PRESSURE PLATE	PLAQUE DE PRESSION	PLACA DE PRÉSION
1	86	1	671 769 001		ABDECKUNG UNTEN		SWITCH BOX LOWER COVER	COUVERCLE EN BAS	CUBIERTA ABAJO
1	87	1	671 263 001		ZUGENTLASTUNG		CABLE PRESSING PLATE	DÉCONTRACTION	DESCARGA DE TRACCIÓN
1	88	1	671 776 001		SCHALTBLOCK		SWITCH BLOCK	DISPARADOR	DÉCLENCHÉUR
1	89	1	671 010 220		SCHALTER	250V, 14(12)A, 5E4 IP55 T85, 4.8	SWITCH	INTERRUPTEUR	INTERRUPTOR
1	90	1	671 011 005		FEDER	φ8,0xφ0,9x31mm	SPRING	RESSORT	MUELLE
1	91	1	671 011 179		FEDER	φ22.8xφ1,5	SPRING	RESSORT	MUELLE
1	92	1	671 954 001		STECKVERBINDUNG		PLUG-IN OF HANDLE	CONNECTEUR	CONEXIÓN
1	93	1	671 002 033		SCHRAUBE	M4x8	TRIGGER BOLT	VIS	TORNILLO
1	94	1	671 953 001		ABDECKUNG OBEN		SWITCH BOX UPPER COVER	COUVERCLE EN HAUT	CUBIERTA ARRIBA
1	95	1	671 774 009		SICHERHEITSTASTE		SAFETY BUTTON	BOUCHON	BOTÓN
1	96	1	671 010 860		FÜLLSTANDSANZEIGER	MAKITA	LEVEL INDICATOR	INDICATEUR NIVEAU	INDICADOR DE NIVEL
1	97	1	671 977 001		HANDGRIFF		HANDLE	POIGNÉE	MANGO
1	98	1	671 976 001		KORB, OBERTEIL		GRASS-BOX, UPPER	SAC, PARTIE	CESTO, SUPERIOR
1	99	1	671 157 004		GRASFANGKORB	MAKITA	GRASS CATCHER	SAC	CESTO
1	100	1	671 001 988		RAHMEN		GRASS CATCHER BRACKET	CADRE	MARKO



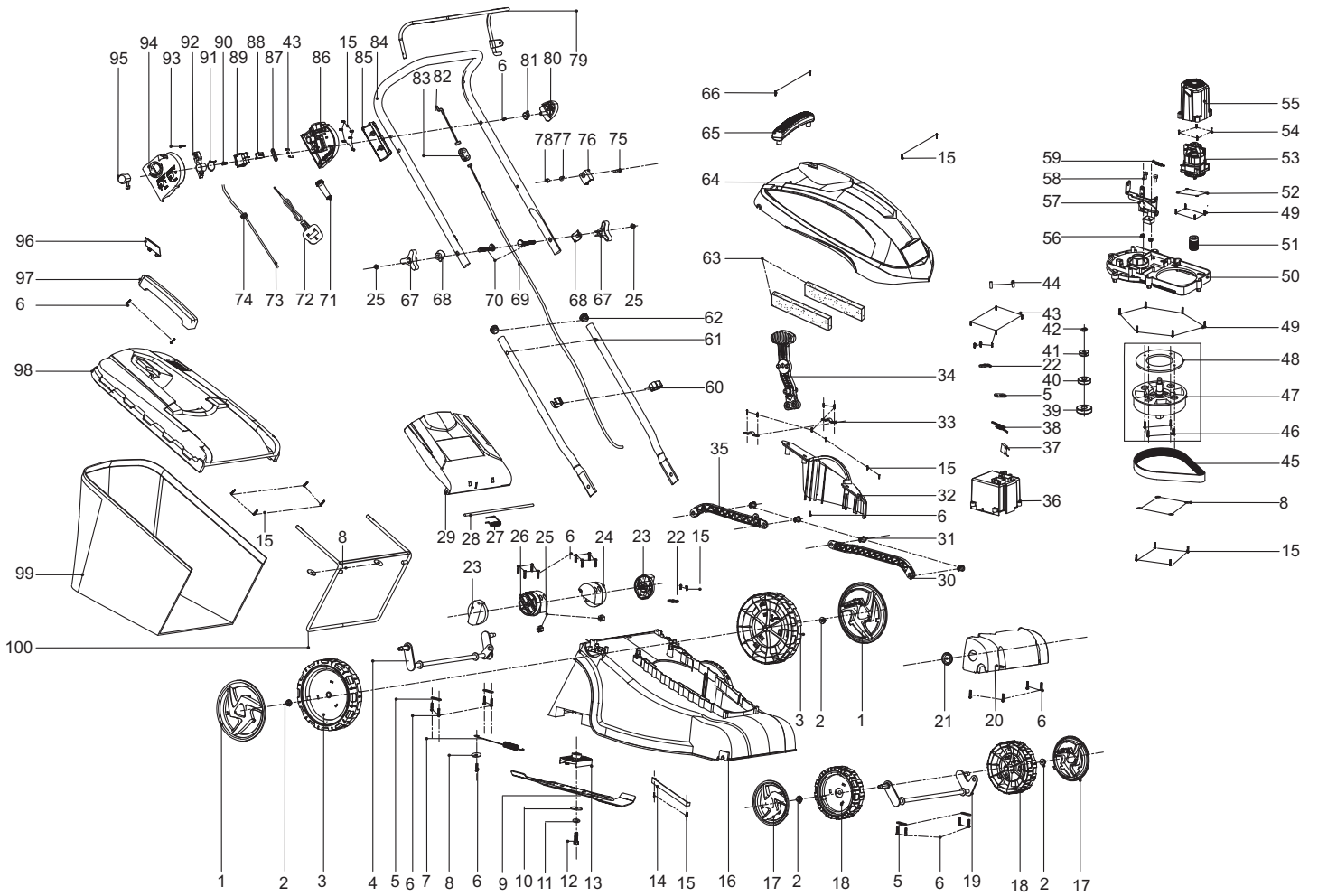
Seite / Page	Pos.	ELM3800	Teil-Nr. Part No. No. de pièce No. de pieza	Hinweise Notes Renseign. Nota	Bezeichnung	Spezifikation Specification	Description	Désignation	Denominación
2	1	2	671 010 049		RADKAPPE	7.5"	WHEEL COVER	CHAPEAU DE MOYEU	CAPERUZA DE RUEDA
2	2	4	671 005 028		6KT-MUTTER	M8	HEXAGONAL LOCKING NUT	ECROU HEXAGONAL	TUERCA HEXAGONAL
2	3	2	671 946 001		RAD KPL.	7.5"	WHEEL ASS'Y	ROUE CPL.	RUEDA CPL.
2	4	1	671 002 424		HINTERRADACHSE		REAR WHEEL AXLE	AXE ROUE ARRIERES	EJE RUEDAS TRASERAS
2	5	5	671 001 203		DRUCKPLATTE		PRESSURE PLATE	PLAQUE DE PRESSION	PLACA DE PRÉSION
2	6	25	671 105 502		SCHRAUBE SELBSTSCHNEIDEN D	5x16	SELF-TAPPING SCREW	VIS DE FORAGE	TORNILLO PERFORADOR
2	7	1	671 011 209		FEDER	72 A	SPRING	RESSORT	MUELLE
2	8	7	671 001 436		SCHEIBE	φ5xφ24x2	TIGHTEN PRESSING PLATE	RONDELLE	ARANDELA
2	9	1	671 002 781		MESSER	380mm	BLADE	LAME	CUCHILLA
2	10	1	671 007 002		SCHEIBE	φ8xφ24x2,0	WASHER	RONDELLE	ARANDELA
2	11	1	671 008 002		FEDERRING	φ8	SPRING RING	RONDELLE À RESSORT	ANILLO ELÁSTICO
2	12	1	671 006 017		6KT-SCHRAUBE	M8x30	HEXAGON HEAD BOLT	VIS À SIX PANS	TORNILLO HEXAGONAL
2	13	1	671 960 001		MESSERHALTER		BLADE SUPPORT	MOYEU	SOPORTE DE LA CUCHILLA
2	14	1	671 978 003		GRASSCHUTZLEISTE	MAKITA	GRASS PROOF BAR	BARRE DE PROTECTION	BARRA DE PROTECCIÓN
2	15	28	671 001 005		SCHRAUBE SELBSTSCHNEIDEN D	4x16	SELF-TAPPING SCREW	VIS DE FORAGE	TORNILLO PERFORADOR
2	16	1	671 939 003		DECK	MAKITA	DECK	CAPOT	CAPOTA
2	17	2	671 010 048		RADKAPPE	5.5"	WHEEL COVER	CHAPEAU DE MOYEU	CAPERUZA DE RUEDA
2	18	2	671 944 001		RAD KPL.	5.5"	WHEEL ASS'Y	ROUE CPL.	RUEDA CPL.
2	19	1	671 002 421		VORDERACHSE		FRONT WHEEL AXLE ASS'Y	ESSIEU AVANT	EJE DELANTERO
2	20	1	671 001 015		SANDBEHÄLTER (FRONTGEWICHT)		SAND CONTAINER (FRONT WEIGHT)	RÉCIPIENT (POIDS ANTERIEUR)	RECIPIENTE (PESO DELANTERO)
2	21	1	671 771 001		DECKEL		COVER	CAPOT	CUBIERTA
2	22	2	671 010 230		KABELKLEMME		CABLE HOLDER	CRAMP	COLLIER DE SERRAGE
2	23	2	671 974 002		FESTSTELLKNOPF		LOCK KNOB	BOUTON DE BLOCAGE	BOTÓN DE BLOQUEO
2	24	1	671 972 002		GRIFFANBINDUNG, LINKS	MAKITA	BRACKET HANDLE, LEFT	BRIDE DE POIGNÉE, GAUCHE	FIJACIÓN DE MANGO, IZQ.
2	25	4	671 005 023		6KT-MUTTER	M8	HEXAGONAL NUT	ECROU HEXAGONAL	TUERCA HEXAGONAL
2	26	1	671 973 002		GRIFFANBINDUNG, RECHTS	MAKITA	BRACKET HANDLE, RIGHT	BRIDE DE POIGNÉE, DROITE	FIJACIÓN DE MANGO, DERECHA
2	27	1	671 011 012		FEDER	φ11xφ2,2mm	SPRING	RESSORT	MUELLE
2	28	1	671 001 006		ACHSE	φ5.6x293	SHAFT	AXE	EJE
2	29	1	671 975 004		HECKKLAPPE	MAKITA	REAR FLAP	HAYON	PORTÓN TRASERO
2	30	1	671 949 002		STANGE, HÖHENVERSTELLUNG	1	ROD, HEIGHT ADJUSTMENT CONTROL	TIGE COMMANDE REGLAGE HAUTEUR	VÁSTAGO, AJUSTE ALTURA
2	31	4	671 951 002		VERBINDUNGSSTIFT		CONNECTION PIN	GOUILLE	PASADOR
2	32	1	671 941 003		SEITENABDECKUNG	MAKITA	SIDE COVER	COUVERCLE	CUBIERTA
2	33	2	671 002 426		DRUCKPLATTE		PRESSURE PLATE	PLAQUE DE PRESSION	PLACA DE PRÉSION
2	34	1	671 948 004		HEBEL, HÖHENVERSTELLUNG		LEVER, HEIGHT ADJUSTMENT	LEVIER, REGLAGE HAUTEUR	PALANCA, AJUSTE ALTURA
2	35	1	671 950 002		STANGE, HÖHENVERSTELLUNG	2	ROD, HEIGHT ADJUSTMENT CONTROL	TIGE COMMANDE REGLAGE HAUTEUR	VÁSTAGO, AJUSTE ALTURA
2	36	1	671 956 001		BREMSABDECKUNG		BRAKE COVER	COUVERCLE	CUBIERTA



Seite / Page	Pos.	ELM3800	Teil-Nr. Part No. No. de pièce No. de pieza	Hinweise Notes Renseign. Nota	Bezeichnung	Spezifikation Specification	Description	Désignation	Denominación
2	37	1	671 104 901		KONDENSATOR	0,33µF	CAPACITOR	CONDENSATEUR	CONDENSADOR
2	38	1	671 200 202		SPULE	40±3mm	INDUCTOR	BOBINE D'INDUCTION	CARRETE
2	39	1	671 004 048		KUGELLAGER	6003-2RS	BALL BEARING	ROULEMENT À BILLES	RODAMIENTO DE BOLAS
2	40	1	671 040 130		KUGELLAGER	6002-2RS	BALL BEARING	ROULEMENT À BILLES	RODAMIENTO DE BOLAS
2	41	1	671 004 007		KUGELLAGER	609ZZ	BALL BEARING	ROULEMENT À BILLES	RODAMIENTO DE BOLAS
2	42	1	671 009 016		SPRENGRING	φ9 A	CIRCLIP	ANNEAU RESSORT	ANILLO ELÁSTICO
2	43	10	671 001 003		SCHRAUBE SELBSTSCHNEIDEN D	4x12	SELF-TAPPING SCREW	VIS DE FORAGE	TORNILLO PERFORADOR
2	44	2	671 201 101		KAPPE		CAP	CAPOT	CAPERUZA
2	45	1	671 002 058		RIEMEN		BELT	COURROIE	CORREA
2	46	4	671 003 072		SCHRAUBE KPL.	M5X25	SCREW ASS'Y	VIS CPL.	TORNILLO CPL.
2	47	1	671 959 001		RIEMENSCHLEIBE		PULLEY, BIG	POULIE	POLEA
2	48	1	671 002 360		BREMSSCHLEIBE		BRAKE DISK	DISQUE À FREIN	DISCO DE FRENO
2	49	10	671 010 740		SCHRAUBE SELBSTSCHNEIDEN D	ST4,8x16	SELF-TAPPING SCREW	VIS DE FORAGE	TORNILLO PERFORADOR
2	50	1	671 958 001		MOTORTRÄGER		MOTOR BRACKET	SUPPORT DE MOTEUR	SOPORTE DE MOTOR
2	51	1	671 040 290		RIEMENSCHLEIBE		PULLEY, SMALL	POULIE	POLEA
2	52	4	671 008 011		SCHLEIBE	φ5,65	WASHER	RONDELLE	ARANDELA
2	53	1	671 030 280		MOTOR	230V~, 50Hz, 1400W	MOTOR	MOTEUR	MOTOR
2	54	4	671 001 054		SCHRAUBE SELBSTSCHNEIDEN D	5x12	SELF-TAPPING SCREW	VIS DE FORAGE	TORNILLO PERFORADOR
2	55	1	671 124 001		MOTORABDECKUNG		MOTOR COVER	COUVERCLE MOTEUR	CUBIERTA DEL MOTOR
2	56	2	671 005 005		6KT-MUTTER	M6	LOCKING NUT	ECROU	TUERCA
2	57	1	671 580 020		BREMSEMECHANIK KPL.		BRAKING MECHANISM ASS'Y	MECANISME DE FREINAGE CPL.	MECANISMO DE FRENO CPL.
2	58	2	671 006 041		BOLZEN	M6x12	BOLT	VIS	TORNILLO
2	59	1	671 011 198		FEDER	72 A	SPRING	RESSORT	MUELLE
2	60	2	671 277 001		BOWDENZUGHALTE R		BOWDEN CABLE CLAMP	COLLIER DE SERRANGE	SOPORTE DE CABLE BOWDEN
2	61	2	671 017 380		UNTERHOLM		LOWER HANDLE	MANCHE INFÉRIEURE	MANGO INFERIOR
2	62	2	671 001 198		ROHRSTOPFEN	φ19mm	TUBE PLUGS	BOUCHON DE TUBE	TAPÓN DE TUBO
2	63	2	671 010 270		SCHWAMM, SPRITZSCHUTZ		SPONGE	ÉPONGE	ESPONJA
2	64	1	671 942 002		MOTORHAUBE		MOTOR COVER	COUVERCLE MOTEUR	CUBIERTA DEL MOTOR
2	65	1	671 943 001		GRIFF		COVER HANDLE	POIGNÉE	MANGO
2	66	2	671 001 016		SCHRAUBE SELBSTSCHNEIDEN D	ST4x20	SELF-TAPPING SCREW	VIS DE FORAGE	TORNILLO PERFORADOR
2	67	2	671 010 500		STERNGRIFF		STAR KNOB	MANETTE	MANIJA DE ESTRELLA
2	68	2	671 001 085		SCHLEIBE		WASHER	RONDELLE	ARANDELA
2	69	1	671 001 253		BOWDENZUG (MOTORBREMSE)	118mm, 860mm	CONTROL CABLE ASS'Y (MOTOR BRAKE)	CÂBLE BOWDEN (FREIN MOTEUR)	TRACCIÓN BOWDEN (FRENO MOTOR)
2	70	2	671 006 130		BOLZEN	M8x47	BOLT	VIS	TORNILLO
2	71	1	671 803 001		KNICKSCHUTZ		BREAK PROTECTION	PASSE-CABLE	BOQUILLA DE PASO
2	72	1	671 005 142		KABEL MIT STECKER, SATZ	CH INC. 71,72	CABLE WITH PLUG ASSY	CABLE AVEC PRISE SET	CABLE CON ENCHUFE SET
2	73	1	671 001 010		VERBINDUNGSKABE L	VDE, H05VV-F 2x1.0mm ² , 1250mm	CABLE CONNECTION	CÂBLE	CABLE



Seite / Page	Pos.	ELM3800	Teil-Nr. Part No. No. de pièce No. de pieza	Hinweise Notes Renseign. Nota	Bezeichnung	Spezifikation Specification	Description	Désignation	Denominación
2	74	1	671 283 001		KABELDURCHFÜHRUNG		JACKET 1 OF CABLE CONNECTION	PASSE-FIL	BOQUILLA DE CAUCHO
2	75	1	671 006 077		SCHRAUBE	M6x35	BOLT	VIS	TORNILLO
2	76	1	671 336 001		HALTERUNG		FIXED BRACKET	FIXATION	SOPORTE
2	77	1	671 007 008		SCHEIBE	φ16xφ8x0,8	WASHER	RONDELLE	ARANDELA
2	78	1	671 050 160		6KT-MUTTER	M6	HEXAGONAL LOCKING NUT	ECROU HEXAGONAL	TUERCA HEXAGONAL
2	79	1	671 001 999		HEBEL, MOTORBREMSE		LEVER, MOTOR BRAKE	LEVIER FREIN MOTEUR	PALANCA, FRENO MOTOR
2	80	1	671 955 001		GRIFFANBINDUNG		BRACKET HANDLE	BRIDE DE POIGNÉE	FIJACIÓN DE MANGO
2	81	1	671 391 001		SCHEIBE		WASHER	RONDELLE	ARANDELA
2	82	1	671 001 268		BOWDENZUG (MOTORBREMSE)	168mm	CONTROL CABLE (MOTOR BRAKE)	CÂBLE BOWDEN (FREIN MOTEUR)	TRACCIÓN BOWDEN (FRENO MOTOR)
2	83	1	671 657 001		VERBINDUNGSSTÜCK		CONNECTOR	PIÈCE DE JONCTION	PIEZA DE UNIÓN
2	84	1	671 001 939		OBERHOLM		UPPER HANDLE	MANCHE SUPÉRIEURE	MANGO SUPERIOR
2	85	1	671 952 001		DRUCKPLATTE		PRESSURE PLATE	PLAQUE DE PRESSION	PLACA DE PRÉSION
2	86	1	671 769 001		ABDECKUNG UNTEN		SWITCH BOX LOWER COVER	COUVERCLE EN BAS	CUBIERTA ABAJO
2	87	1	671 263 001		ZUGENTLASTUNG		CABLE PRESSING PLATE	DÉCONTRACTION	DESCARGA DE TRACCIÓN
2	88	1	671 776 001		SCHALTBLOCK		SWITCH BLOCK	DISPARADOR	DÉCLENCHEUR
2	89	1	671 010 220		SCHALTER	250V, 14(12)A, 5E4 IP55 T85, 4.8	SWITCH	INTERRUPTEUR	INTERRUPTOR
2	90	1	671 011 005		FEDER	φ8,0xφ0,9x31mm	SPRING	RESSORT	MUELLE
2	91	1	671 011 179		FEDER	φ22.8xφ1,5	SPRING	RESSORT	MUELLE
2	92	1	671 954 001		STECKVERBINDUNG		PLUG-IN OF HANDLE	CONNECTEUR	CONEXIÓN
2	93	1	671 002 033		SCHRAUBE	M4x8	TRIGGER BOLT	VIS	TORNILLO
2	94	1	671 953 001		ABDECKUNG OBEN		SWITCH BOX UPPER COVER	COUVERCLE EN HAUT	CUBIERTA ARRIVA
2	95	1	671 774 009		SICHERHEITSTASTE		SAFETY BUTTON	BOUCHON	BOTÓN
2	96	1	671 010 860		FÜLLSTANDSANZEIGER	MAKITA	LEVEL INDICATOR	INDICATEUR NIVEAU	INDICADOR DE NIVEL
2	97	1	671 977 001		HANDGRIFF		HANDLE	POIGNÉE	MANGO
2	98	1	671 976 001		KORB, OBERTEIL		GRASS-BOX, UPPER	SAC, PARTIE	CESTO, SUPERIOR
2	99	1	671 157 004		GRASFANGKORB	MAKITA	GRASS CATCHER	SAC	CESTO
2	100	1	671 001 988		RAHMEN		GRASS CATCHER BRACKET	CADRE	MARKO

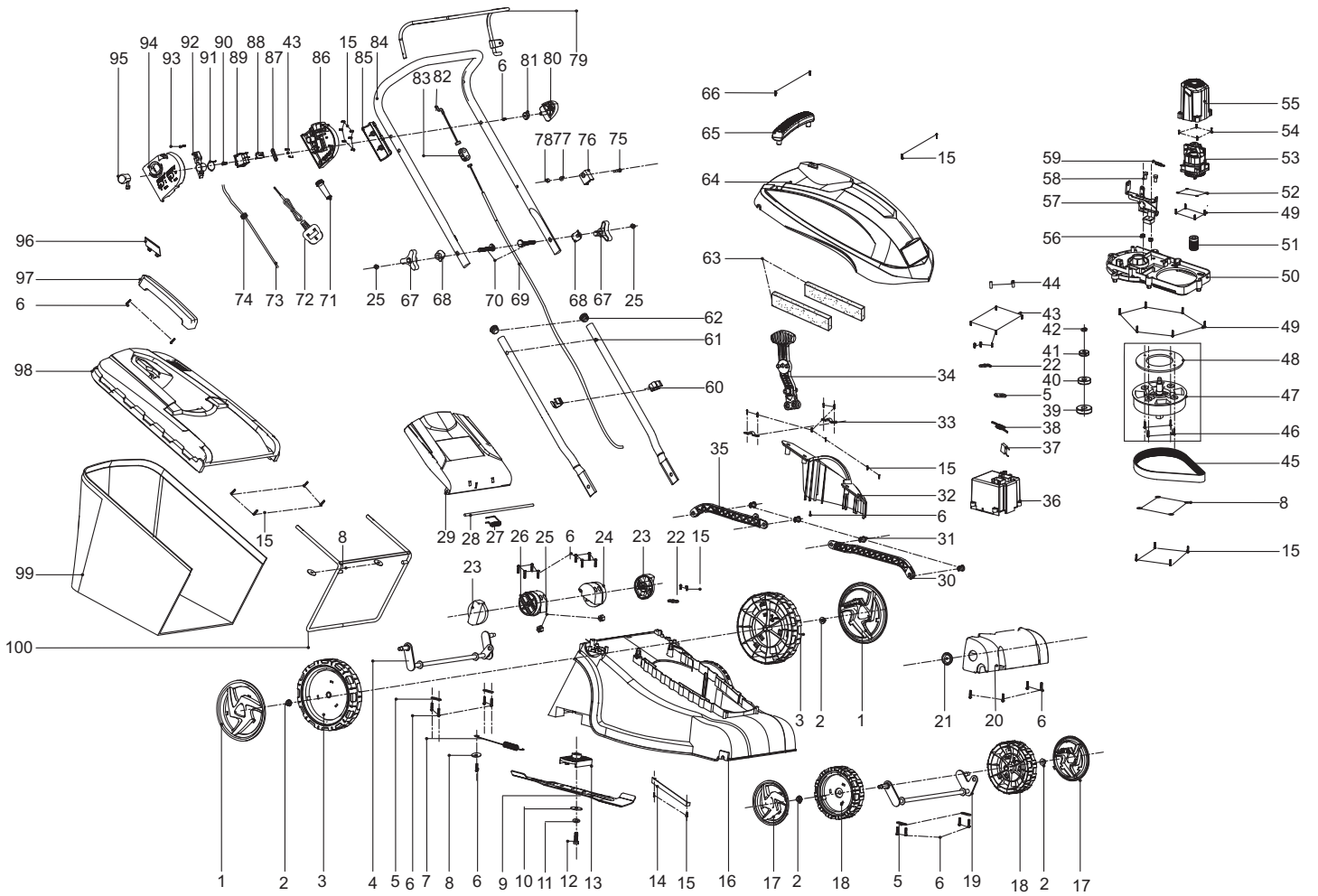


ELM3800

3

ELM3800 (UK, UAE)
ELM3800 (UK, UAE)
ELM3800 (UK, UAE)
ELM3800 (UK, UAE)

Seite / Page	Pos.	ELM3800	Teil-Nr. Part No. No. de pièce No. de pieza	Hinweise Notes Renseign. Nota	Bezeichnung	Spezifikation Specification	Description	Désignation	Denominación
3	1	2	671 010 049		RADKAPPE	7.5"	WHEEL COVER	CHAPEAU DE MOYEU	CAPERUZA DE RUEDA
3	2	4	671 005 028		6KT-MUTTER	M8	HEXAGONAL LOCKING NUT	ECROU HEXAGONAL	TUERCA HEXAGONAL
3	3	2	671 946 001		RAD KPL.	7.5"	WHEEL ASS'Y	ROUE CPL.	RUEDA CPL.
3	4	1	671 002 424		HINTERRADACHSE		REAR WHEEL AXLE	AXE ROUE ARRIERES	EJE RUEDAS TRASERAS
3	5	5	671 001 203		DRUCKPLATTE		PRESSURE PLATE	PLAQUE DE PRESSION	PLACA DE PRÉSION
3	6	25	671 105 502		SCHRAUBE SELBSTSCHNEIDEN D	5x16	SELF-TAPPING SCREW	VIS DE FORAGE	TORNILLO PERFORADOR
3	7	1	671 011 209		FEDER	72 A	SPRING	RESSORT	MUELLE
3	8	7	671 001 436		SCHEIBE	φ5xφ24x2	TIGHTEN PRESSING PLATE	RONDELLE	ARANDELA
3	9	1	671 002 781		MESSER	380mm	BLADE	LAME	CUCHILLA
3	10	1	671 007 002		SCHEIBE	φ8xφ24x2,0	WASHER	RONDELLE	ARANDELA
3	11	1	671 008 002		FEDERRING	φ8	SPRING RING	RONDELLE À RESSORT	ANILLO ELÁSTICO
3	12	1	671 006 017		6KT-SCHRAUBE	M8x30	HEXAGON HEAD BOLT	VIS À SIX PANS	TORNILLO HEXAGONAL
3	13	1	671 960 001		MESSERHALTER		BLADE SUPPORT	MOYEU	SOPORTE DE LA CUCHILLA
3	14	1	671 978 003		GRASSCHUTZLEISTE	MAKITA	GRASS PROOF BAR	BARRE DE PROTECTION	BARRA DE PROTECCIÓN
3	15	28	671 001 005		SCHRAUBE SELBSTSCHNEIDEN D	4x16	SELF-TAPPING SCREW	VIS DE FORAGE	TORNILLO PERFORADOR
3	16	1	671 939 003		DECK	MAKITA	DECK	CAPOT	CAPOTA
3	17	2	671 010 048		RADKAPPE	5.5"	WHEEL COVER	CHAPEAU DE MOYEU	CAPERUZA DE RUEDA
3	18	2	671 944 001		RAD KPL.	5.5"	WHEEL ASS'Y	ROUE CPL.	RUEDA CPL.
3	19	1	671 002 421		VORDERACHSE		FRONT WHEEL AXLE ASS'Y	ESSIEU AVANT	EJE DELANTERO
3	20	1	671 001 015		SANDBEHÄLTER (FRONTGEWICHT)		SAND CONTAINER (FRONT WEIGHT)	RÉCIPIENT (POIDS ANTERIEUR)	RECIPIENTE (PESO DELANTERO)
3	21	1	671 771 001		DECKEL		COVER	CAPOT	CUBIERTA
3	22	2	671 010 230		KABELKLEMME		CABLE HOLDER	CRAMP	COLLIER DE SERRAGE
3	23	2	671 974 002		FESTSTELLKNOPF		LOCK KNOB	BOUTON DE BLOCAGE	BOTÓN DE BLOQUEO
3	24	1	671 972 002		GRIFFANBINDUNG, LINKS	MAKITA	BRACKET HANDLE, LEFT	BRIDE DE POIGNÉE, GAUCHE	FIJACIÓN DE MANGO, IZQ.
3	25	4	671 005 023		6KT-MUTTER	M8	HEXAGONAL NUT	ECROU HEXAGONAL	TUERCA HEXAGONAL
3	26	1	671 973 002		GRIFFANBINDUNG, RECHTS	MAKITA	BRACKET HANDLE, RIGHT	BRIDE DE POIGNÉE, DROITE	FIJACIÓN DE MANGO, DERECHA
3	27	1	671 011 012		FEDER	φ11xφ2,2mm	SPRING	RESSORT	MUELLE
3	28	1	671 001 006		ACHSE	φ5.6x293	SHAFT	AXE	EJE
3	29	1	671 975 004		HECKKLAPPE	MAKITA	REAR FLAP	HAYON	PORTÓN TRASERO
3	30	1	671 949 002		STANGE, HÖHENVERSTELLUNG	1	ROD, HEIGHT ADJUSTMENT CONTROL	TIGE COMMANDE REGLAGE HAUTEUR	VÁSTAGO, AJUSTE ALTURA
3	31	4	671 951 002		VERBINDUNGSSTIFT		CONNECTION PIN	GOUILLE	PASADOR
3	32	1	671 941 003		SEITENABDECKUNG	MAKITA	SIDE COVER	COUVERCLE	CUBIERTA
3	33	2	671 002 426		DRUCKPLATTE		PRESSURE PLATE	PLAQUE DE PRESSION	PLACA DE PRÉSION
3	34	1	671 948 004		HEBEL, HÖHENVERSTELLUNG		LEVER, HEIGHT ADJUSTMENT	LEVIER, REGLAGE HAUTEUR	PALANCA, AJUSTE ALTURA
3	35	1	671 950 002		STANGE, HÖHENVERSTELLUNG	2	ROD, HEIGHT ADJUSTMENT CONTROL	TIGE COMMANDE REGLAGE HAUTEUR	VÁSTAGO, AJUSTE ALTURA
3	36	1	671 956 001		BREMSABDECKUNG		BRAKE COVER	COUVERCLE	CUBIERTA

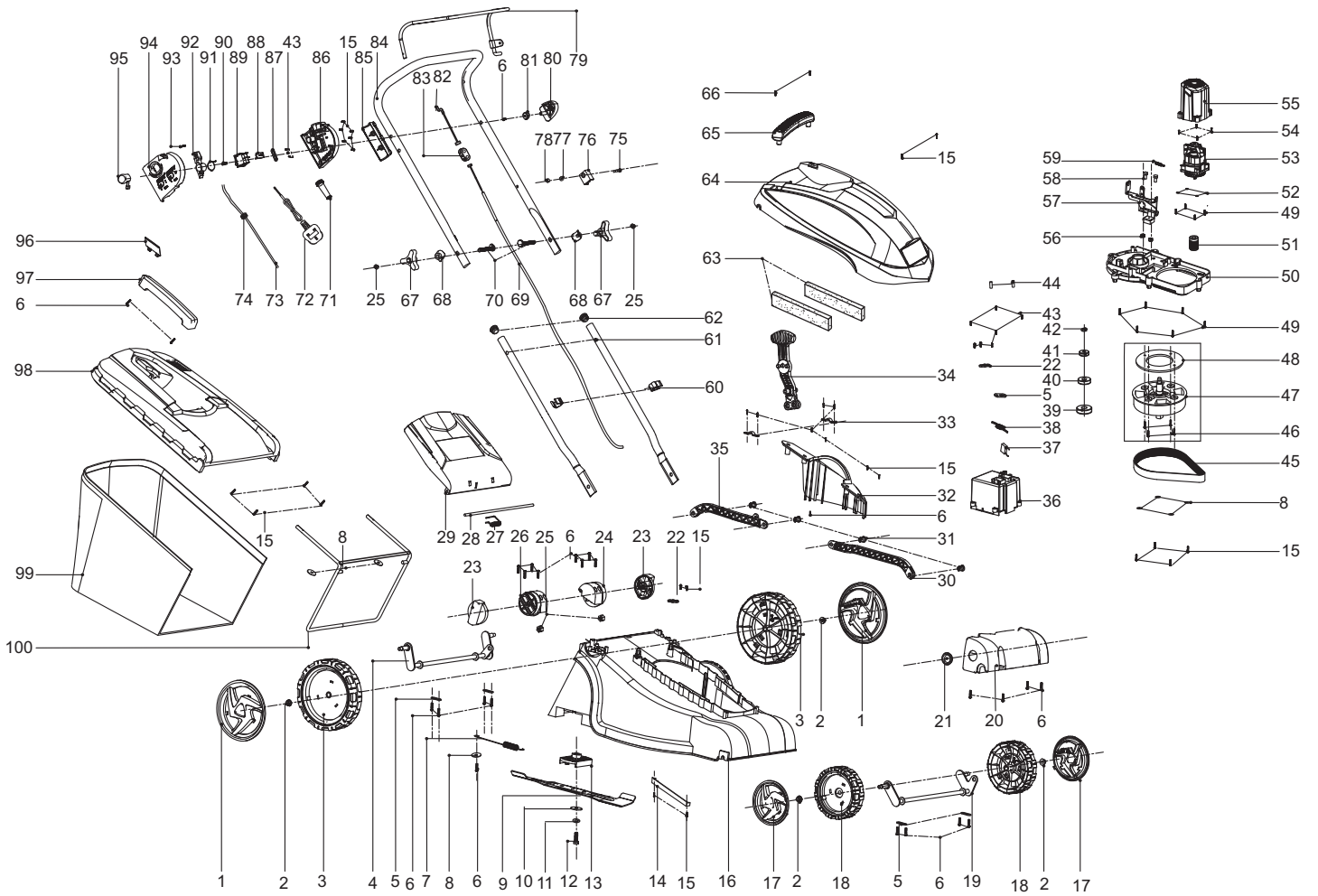


ELM3800

3

ELM3800 (UK, UAE)
ELM3800 (UK, UAE)
ELM3800 (UK, UAE)
ELM3800 (UK, UAE)

Seite / Page	Pos.	ELM3800	Teil-Nr. Part No. No. de pièce No. de pieza	Hinweise Notes Renseign. Nota	Bezeichnung	Spezifikation Specification	Description	Désignation	Denominación
3	37	1	671 104 901		KONDENSATOR	0,33µF	CAPACITOR	CONDENSATEUR	CONDENSADOR
3	38	1	671 200 202		SPULE	40±3mm	INDUCTOR	BOBINE D'INDUCTION	CARRETE
3	39	1	671 004 048		KUGELLAGER	6003-2RS	BALL BEARING	ROULEMENT À BILLES	RODAMIENTO DE BOLAS
3	40	1	671 040 130		KUGELLAGER	6002-2RS	BALL BEARING	ROULEMENT À BILLES	RODAMIENTO DE BOLAS
3	41	1	671 004 007		KUGELLAGER	609ZZ	BALL BEARING	ROULEMENT À BILLES	RODAMIENTO DE BOLAS
3	42	1	671 009 016		SPRENGRING	φ9 A	CIRCLIP	ANNEAU RESSORT	ANILLO ELÁSTICO
3	43	10	671 001 003		SCHRAUBE SELBSTSCHNEIDEN D	4x12	SELF-TAPPING SCREW	VIS DE FORAGE	TORNILLO PERFORADOR
3	44	2	671 201 101		KAPPE		CAP	CAPOT	CAPERUZA
3	45	1	671 002 058		RIEMEN		BELT	COURROIE	CORREA
3	46	4	671 003 072		SCHRAUBE KPL.	M5X25	SCREW ASS'Y	VIS CPL.	TORNILLO CPL.
3	47	1	671 959 001		RIEMENSCHLEIBE		PULLEY, BIG	POULIE	POLEA
3	48	1	671 002 360		BREMSSCHLEIBE		BRAKE DISK	DISQUE À FREIN	DISCO DE FRENO
3	49	10	671 010 740		SCHRAUBE SELBSTSCHNEIDEN D	ST4,8x16	SELF-TAPPING SCREW	VIS DE FORAGE	TORNILLO PERFORADOR
3	50	1	671 958 001		MOTORTRÄGER		MOTOR BRACKET	SUPPORT DE MOTEUR	SOPORTE DE MOTOR
3	51	1	671 040 290		RIEMENSCHLEIBE		PULLEY, SMALL	POULIE	POLEA
3	52	4	671 008 011		SCHLEIBE	φ5,65	WASHER	RONDELLE	ARANDELA
3	53	1	671 030 280		MOTOR	230V~, 50Hz, 1400W	MOTOR	MOTEUR	MOTOR
3	54	4	671 001 054		SCHRAUBE SELBSTSCHNEIDEN D	5x12	SELF-TAPPING SCREW	VIS DE FORAGE	TORNILLO PERFORADOR
3	55	1	671 124 001		MOTORABDECKUNG		MOTOR COVER	COUVERCLE MOTEUR	CUBIERTA DEL MOTOR
3	56	2	671 005 005		6KT-MUTTER	M6	LOCKING NUT	ECROU	TUERCA
3	57	1	671 580 020		BREMSEMECHANIK KPL.		BRKING MECHANISM ASS'Y	MECANISME DE FREINAGE CPL.	MECANISMO DE FRENO CPL.
3	58	2	671 006 041		BOLZEN	M6x12	BOLT	VIS	TORNILLO
3	59	1	671 011 198		FEDER	72 A	SPRING	RESSORT	MUELLE
3	60	2	671 277 001		BOWDENZUGHALTE R		BOWDEN CABLE CLAMP	COLLIER DE SERRANGE	SOPORTE DE CABLE BOWDEN
3	61	2	671 017 380		UNTERHOLM		LOWER HANDLE	MANCHE INFÉRIEURE	MANGO INFERIOR
3	62	2	671 001 198		ROHRSTOPFEN	φ19mm	TUBE PLUGS	BOUCHON DE TUBE	TAPÓN DE TUBO
3	63	2	671 010 270		SCHWAMM, SPRITZSCHUTZ		SPONGE	ÉPONGE	ESPONJA
3	64	1	671 942 002		MOTORHAUBE		MOTOR COVER	COUVERCLE MOTEUR	CUBIERTA DEL MOTOR
3	65	1	671 943 001		GRIFF		COVER HANDLE	POIGNÉE	MANGO
3	66	2	671 001 016		SCHRAUBE SELBSTSCHNEIDEN D	ST4x20	SELF-TAPPING SCREW	VIS DE FORAGE	TORNILLO PERFORADOR
3	67	2	671 010 500		STERNGRIFF		STAR KNOB	MANETTE	MANIJA DE ESTRELLA
3	68	2	671 001 085		SCHLEIBE		WASHER	RONDELLE	ARANDELA
3	69	1	671 001 253		BOWDENZUG (MOTORBREMSE)	118mm, 860mm	CONTROL CABLE ASS'Y (MOTOR BRAKE)	CÂBLE BOWDEN (FREIN MOTEUR)	TRACCIÓN BOWDEN (FRENO MOTOR)
3	70	2	671 006 130		BOLZEN	M8x47	BOLT	VIS	TORNILLO
3	71	1	671 803 001		KNICKSCHUTZ		BREAK PROTECTION	PASSE-CABLE	BOQUILLA DE PASO
3	72	1	671 108 301		KABEL MIT STECKER	UK, UAE	CABLE WITH PLUG	CABLE AVEC PRISE	CABLE CON ENCHUFE
3	73	1	671 001 010		VERBINDUNGSKABE L	VDE, H05VV-F 2x1.0mm ² , 1250mm	CABLE CONNECTION	CÂBLE	CABLE



ELM3800

3

ELM3800 (UK, UAE)
ELM3800 (UK, UAE)
ELM3800 (UK, UAE)
ELM3800 (UK, UAE)

Seite / Page	Pos.	ELM3800	Teil-Nr. Part No. No. de pièce No. de pieza	Hinweise Notes Renseign. Nota	Bezeichnung	Spezifikation Specification	Description	Désignation	Denominación
3	74	1	671 283 001		KABELDURCHFÜHRUNG		JACKET 1 OF CABLE CONNECTION	PASSE-FIL	BOQUILLA DE CAUCHO
3	75	1	671 006 077		SCHRAUBE	M6x35	BOLT	VIS	TORNILLO
3	76	1	671 336 001		HALTERUNG		FIXED BRACKET	FIXATION	SOPORTE
3	77	1	671 007 008		SCHEIBE	φ16xφ8x0,8	WASHER	RONDELLE	ARANDELA
3	78	1	671 050 160		6KT-MUTTER	M6	HEXAGONAL LOCKING NUT	ECROU HEXAGONAL	TUERCA HEXAGONAL
3	79	1	671 001 999		HEBEL, MOTORBREMSE		LEVER, MOTOR BRAKE	LEVIER FREIN MOTEUR	PALANCA, FRENO MOTOR
3	80	1	671 955 001		GRIFFANBINDUNG		BRACKET HANDLE	BRIDE DE POIGNÉE	FIJACIÓN DE MANGO
3	81	1	671 391 001		SCHEIBE		WASHER	RONDELLE	ARANDELA
3	82	1	671 001 268		BOWDENZUG (MOTORBREMSE)	168mm	CONTROL CABLE (MOTOR BRAKE)	CÂBLE BOWDEN (FREIN MOTEUR)	TRACCIÓN BOWDEN (FRENO MOTOR)
3	83	1	671 657 001		VERBINDUNGSSTÜCK		CONNECTOR	PIÈCE DE JONCTION	PIEZA DE UNIÓN
3	84	1	671 001 939		OBERHOLM		UPPER HANDLE	MANCHE SUPÉRIEURE	MANGO SUPERIOR
3	85	1	671 952 001		DRUCKPLATTE		PRESSURE PLATE	PLAQUE DE PRESSION	PLACA DE PRÉSION
3	86	1	671 769 001		ABDECKUNG UNTEN		SWITCH BOX LOWER COVER	COUVERCLE EN BAS	CUBIERTA ABAJO
3	87	1	671 263 001		ZUGENTLASTUNG		CABLE PRESSING PLATE	DÉCONTRACTION	DESCARGA DE TRACCIÓN
3	88	1	671 776 001		SCHALTBLOCK		SWITCH BLOCK	DISPARADOR	DÉCLENCHEUR
3	89	1	671 010 220		SCHALTER	250V, 14(12)A, 5E4 IP55 T85, 4.8	SWITCH	INTERRUPTEUR	INTERRUPTOR
3	90	1	671 011 005		FEDER	φ8,0xφ0,9x31mm	SPRING	RESSORT	MUELLE
3	91	1	671 011 179		FEDER	φ22.8xφ1,5	SPRING	RESSORT	MUELLE
3	92	1	671 954 001		STECKVERBINDUNG		PLUG-IN OF HANDLE	CONNECTEUR	CONEXIÓN
3	93	1	671 002 033		SCHRAUBE	M4x8	TRIGGER BOLT	VIS	TORNILLO
3	94	1	671 953 001		ABDECKUNG OBEN		SWITCH BOX UPPER COVER	COUVERCLE EN HAUT	CUBIERTA ARRIVA
3	95	1	671 774 009		SICHERHEITSTASTE		SAFETY BUTTON	BOUCHON	BOTÓN
3	96	1	671 010 860		FÜLLSTANDSANZEIGER	MAKITA	LEVEL INDICATOR	INDICATEUR NIVEAU	INDICADOR DE NIVEL
3	97	1	671 977 001		HANDGRIFF		HANDLE	POIGNÉE	MANGO
3	98	1	671 976 001		KORB, OBERTEIL		GRASS-BOX, UPPER	SAC, PARTIE	CESTO, SUPERIOR
3	99	1	671 157 004		GRASFANGKORB	MAKITA	GRASS CATCHER	SAC	CESTO
3	100	1	671 001 988		RAHMEN		GRASS CATCHER BRACKET	CADRE	MARKO

- 1** EM-380, ELM3800 (EU)
EM-380, ELM3800 (EU)
EM-380, ELM3800 (EU)
EM-380, ELM3800 (EU)
- 2** ELM3800 (CH)
ELM3800 (CH)
ELM3800 (CH)
ELM3800 (CH)
- 3** ELM3800 (UK, UAE)
ELM3800 (UK, UAE)
ELM3800 (UK, UAE)
ELM3800 (UK, UAE)

	Zeichenerklärung	Key to symbols
=> 1999999 2000000 => 2003.04 => TI 2003/07 Acc. = { m Corr.	Produktion bis Serien-Nr. Neues Teil ab Serien-Nr. Neues Teil ab Jahr / Monat Siehe Technische Information Jahr / Nr. Zubehör (nicht im Lieferumfang) Keine Serienausführung, jedoch verwendbar Beinhaltet Positions-Nr. Meterware Druckfehlerberichtigung	Production to serial number New part from serial number New part from Year / Month See Technical Information Year / No. Accessories (not included in the delivery inventory) No standard execution, may be used Contains item number Sold by the meter Error correction
	Änderungen vorbehalten	Specifications subject to change without notice
	Légende	Explicación de símbolos
=> 1999999 2000000 => 2003.04 => TI 2003/07 Acc. = { m Corr.	Production jusqu'à n° de série Nouveau pièce à partir du n° de série Nouveau pièce à partir de année / mois Voir information technique année / n° Accessoires (non compris dans la livraison) Aucune exécut. en série, cependant utilisable contient n° de numéro Au mètre Rectification d'erreurs	Producción hasta N° de serie Pieza nueva a partir de N° de serie Pieza nueva a partir de año / mes Véase inform. técnico año / N° Accesorios (no incluido en la extensión del suministro) No es de serie, pero sirve Contiene pos N° Por metro Fe de erratas
	Changements sans préavis	Mejoras constructivas sin previo aviso