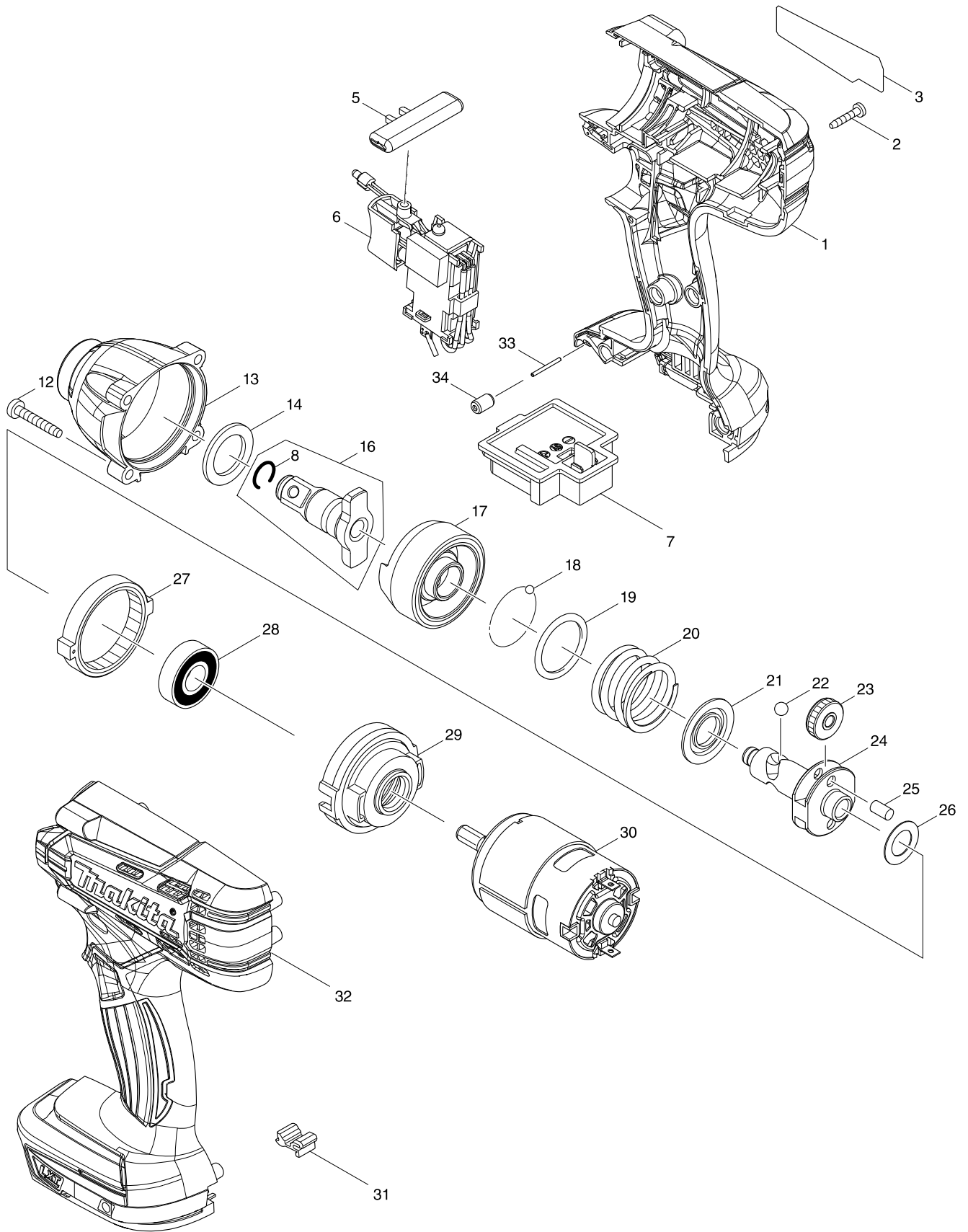


Modelo DTW190 CORDLESS IMPACT WRENCH



Modelo DTW190 CORDLESS IMPACT WRENCH

Artículo	Código	Descripción	Interc	Cantida	N/O	Opción 1	Opción 2	Notas
001	183D73-3	HOUSING SET		1	*			
C10	263005-3	FIJADOR 6*		2	*			
C20	252126-6	HEX. LOCKING NUT M4-7		2	*			
D10		INC. 32			*			
001-1	183D73-3	HOUSING SET	<	1				
C10	263005-3	FIJADOR 6*		2				
C20	252126-6	HEX. LOCKING NUT M4-7		2				
D10		INC. 32						
002	266429-2	TORNILLO M3X16 TD0101F		8				
003	851W90-2	DTW190 NAME PLATE		1				
005	452399-3	PALANCA CAMBIO DF347/HP347		1				
006	632G34-3	SWITCH UNIT		1	*			
C10	688163-8	FILTRO DE LINEA BSS610		1	*			
C20	688165-4	FILTRO DE LINEA BUB360		1	*			
006-1	632J81-2	SWITCH UNIT	<	1				
C10	688163-8	FILTRO DE LINEA BSS610		1				
C20	688165-4	FILTRO DE LINEA BUB360		1				
007	643852-2	TERMINAL BHP456RFE		1				
008	231907-1	ANILLO CIERRE 10		1				
012	266374-1	TORNILLO M4X25 PARA GA9020S		4				
013	143646-0	HAMMER CASE COMPLETE		1				
C10	213214-4	JUNTA TORICA 16		1	*			
C11	213207-1	JUNTA TORICA 16	O	1				
014	261151-6	ARANDELA NYLON 19 BTD134		1				
016	135745-2	ANVIL E ASSEMBLY		1	*			
D10		INC. 8			*			
016-1	135796-5	ANVIL E ASSEMBLY	<	1				
D10		INC. 8						
017	326110-8	YUNQUE PARA BTD129		1				
018	216040-0	STEEL BALL 3.5		24				
019	267175-0	ARANDELA PLANA 24 PARA 6914DW		1				
020	233430-2	MUELLE COMPRESION 24 BTD130F		1				
021	267766-7	ARANDELA TAPA 14 6918FZ		1				
022	216041-8	STEEL BALL 5.6		2				
023	227362-3	SPUR GEAR 22		2				
024	326109-3	EJE PARA BTD129		1				
025	256253-1	BULON 5		2				
026	267212-0	ARANDELA PLANA 12 PARA 6918DW		1				
027	227279-0	CORONA INTERNA 51 BTD129		1				
028	210107-6	BALL BEARING 6001ZZ		1				
029	453056-6	CAJA ENGRANAJE TD127		1				
030	629199-8	DC MOTOR		1				
031	424476-1	GUARDAPOLVO BHR242		1				
032	183D73-3	HOUSING SET		1	*			
C10	263005-3	FIJADOR 6*		2	*			
C20	252126-6	HEX. LOCKING NUT M4-7		2	*			
D10		INC. 1			*			
032-1	183D73-3	HOUSING SET	<	1				

