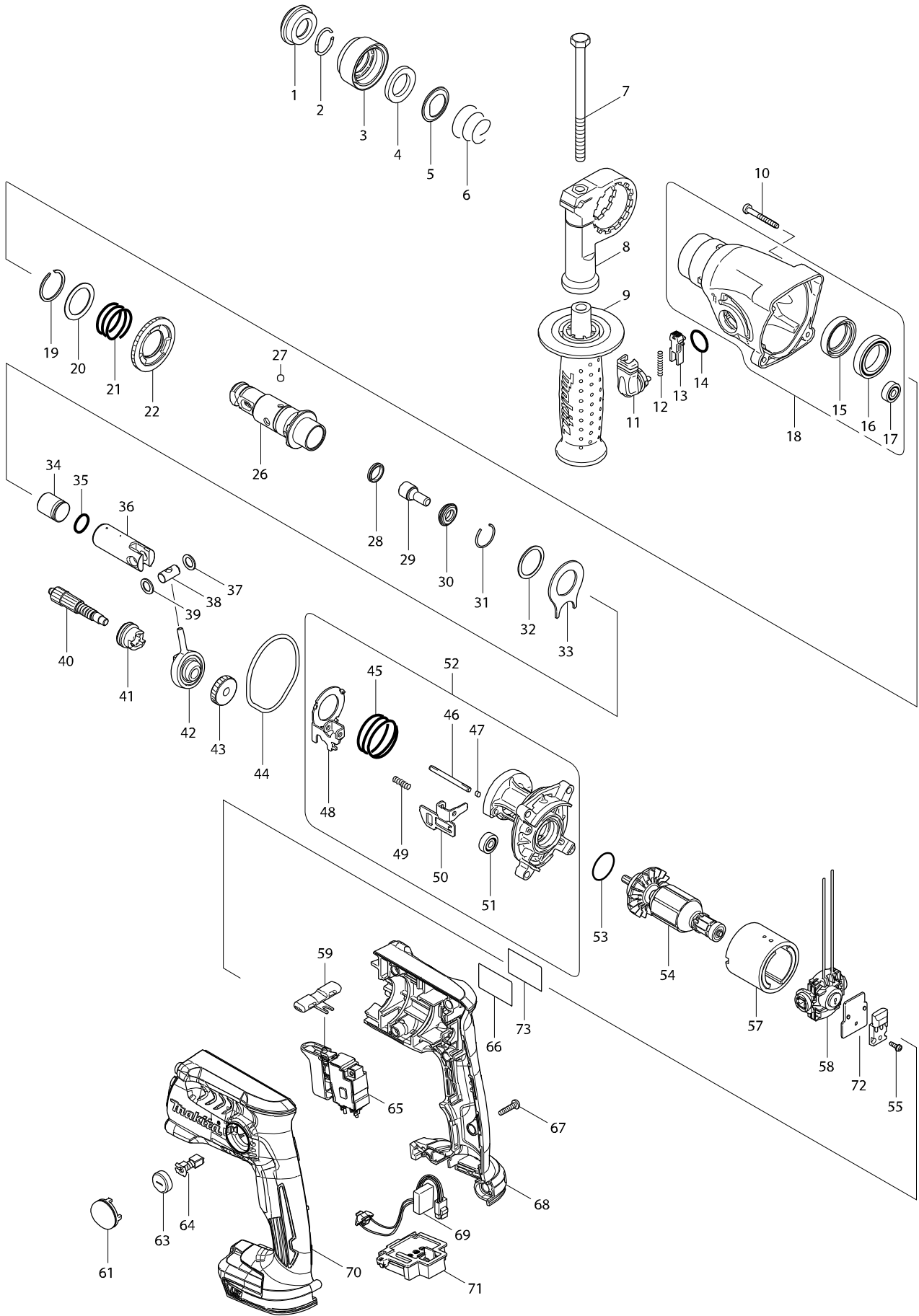


Modelo DHR165 CORDLESS ROTARY HAMMER 16MM



Artículo	Código	Descripción	Interc	Cantida	N/O	Opción 1	Opción 2	Notas
001	286263-4	CAPUCHON 35 HR2020		1				
002	233940-9	ANILLA ELASTICA 19		1				
003	419220-9	TAPA DE RACOR HR1830		1				
004	257241-1	SEGMENTO 21 HR2020		1				
005	345187-4	GUIA DE RACOR HR2020		1				
006	233916-6	MUELLE CONICO 21-29 HR2020		1				
007	921923-8	TORNILLO HEX. M8X120		1				
008	417911-6	SOPORTE DE ASA HR1830		1				
009	158057-6	EMPUÑADURA PARA HR2220/HR2460		1				
010	266053-1	TORNILLO 4X35 PARA 4322		4				
011	162242-5	SELECTOR HR1830		1				
012	233459-8	MUELLE 3 HR1830		1				
013	455413-4	LOCK BUTTON		1				
014	213278-8	JUNTA 17 HR2020		1				
015	213535-4	JUNTA DE ACEITE 25 HR1830		1				
016	211375-4	RODAMIENTO BOLAS 6805LLB		1				
017	211012-0	RODAMIENTO BOLAS 60622/HR2410		1				
018	154840-9	CARTER ENGRANAJE HR1830		1				
D10		INC. 15-17						
019	961135-1	ANILLO DE CIERRE HR1830		1				
020	267304-5	ARANDELA PLANA 25 HR1830		1				
021	233457-2	MUELLE 25 HR1830		1				
022	331707-0	ENGRANAJE RECTO 46 HR1830		1				
026	154843-3	PORTAHERRAMINETAS CPL HR1830		1				
027	216022-2	BOLA DE ACERO 7.0		1				
028	213183-9	ANILLO 13 HR1830		1				
029	324611-0	IMPACTADOR HR1830		1				
030	257275-4	ANILLO 11 HR1830		1				
031	233942-5	ANILLO COMPRESION HR1830		1				
032	267175-0	ARANDELA PLANA 24 PARA 6914DW		1				
033	345681-6	PLACA DE UNION HR1830		1				
034	324613-6	YUNQUE PERCUTOR HR1830		1				
035	213182-1	JUNTA 14 HR1830		1				
036	331708-8	PISTON HR1830		1				
037	267130-2	ARANDELA PLANA 9 PARA HR2410*		1				
038	324612-8	BULON DEL PISTON HR1830		1				
039	267130-2	ARANDELA PLANA 9 PARA HR2410*		1				
040	227152-4	PIÑON 10 HR1830		1				
041	331706-2	EMBRAGUE HR1830		1				
042	219019-0	ROTULA HR1830		1				
043	226623-8	PIÑON HELICOIDAL 22 BHR162RFE		1				
044	423346-1	JUNTA TORICA HR1830		1				
045	233458-0	MUELLE 32 HR1830		1				
046	268147-8	BULON 4 HR1830		1				
047	443123-5	FILTRO 4X3 HR1830		1				
048	345645-0	PLACA DE CAMBIO HR1830		1				
049	233460-3	MUELLE 3 HR1830		1				
050	345654-9	PLACA TOPE HR1830		1				

Artículo	Código	Descripción	Interc	Cantida	N/O	Opción 1	Opción 2	Notas
051	211012-0	RODAMIENTO BOLAS 60622/HR2410		1				
052	154841-7	CARCASA INTERIOR CPL HR1830		1				
D10		INC. 45-51						
053	213953-6	JUNTA TORICA 24		1				
054	619334-6	ARMATURE		1				
055	911011-9	TORNILLO M3X10 PARA BHR162		1				
057	638446-6	BRIDA P/BHR162RFE		1				
058	632D97-1	ENDBELL COMPLETE		1				
C10	688172-7	FILTRO DE LINEA BFR440		2				
C20	654037-5	AISLANTE RBV1.25-3,5 4HI-4100		2				
059	419457-8	PALANCA DE CAMBIO PARA BHR162		1				
061	424128-4	PROTECTOR HERRAMIENTA BHR202		2				
063	643929-3	TAPON DE ESCOBILLAS		2				
064	191971-3	ESCOBILLAS CB-430 P/6343DW		1				
065	632D93-9	SWITCH UNIT		1				
C10	688172-7	FILTRO DE LINEA BFR440		1				
066	850K43-6	DHR165 NAME PLATE		1				
067	265995-6	TORNILLO RP 4X18 BGA452		7				
068	183A41-8	HOUSING SET		1				
C10	263005-3	FIJADOR 6*		2				
D10		INC. 70						
069	620367-6	LIGHT CIRCUIT		1				
070	183A41-8	HOUSING SET		1				
C10	263005-3	FIJADOR 6*		2				
D10		INC. 68						
071	644808-8	TERMINAL		1				
072	689098-6	DISIPADOR PARA 6503DW		1				
073	805F02-5	CLEAR LABEL		1				
A01	415486-9	TOPE PROFUNDIDAD HP1500		1				
A02B	***DC18RC	DC18RC FAST CHARGER		1				
A02C	***DC18RC	DC18RC FAST CHARGER		1				
A02D	821551-8	MALETIN MAKPAC TIPO 3		1				
C10	453974-8	LATCH		4				
A02E	***DC18RC	DC18RC FAST CHARGER		1				
A02F	***DC18RC	DC18RC FAST CHARGER		1				
A03B	194204-5	BATERIA BL1830 18V LITIO		2	*			
A03C	196399-0	BATERIA BL1840 18V		2	*			
A03D	838109-6	INNER TRAY		1				
A03E	196399-0	BATERIA BL1840 18V		2	*			
A03-1B	194204-5	BATERIA BL1830 18V LITIO	O	2	*			
A03-1C	196399-0	BATERIA BL1840 18V	O	2	*			
A03-1E	196399-0	BATERIA BL1840 18V	O	2	*			
A03-2B	197600-6	BATTERY BL1830B SET	<	2				
A03-2C	197265-4	BATTERY BL1840B SET	<	2				
A03-2E	197265-4	BATTERY BL1840B SET	<	2				
A03-2F	197280-8	BATTERY BL1850B SET		2				
A04B	450128-8	BATTERY COVER		1				
A04C	450128-8	BATTERY COVER		1				

