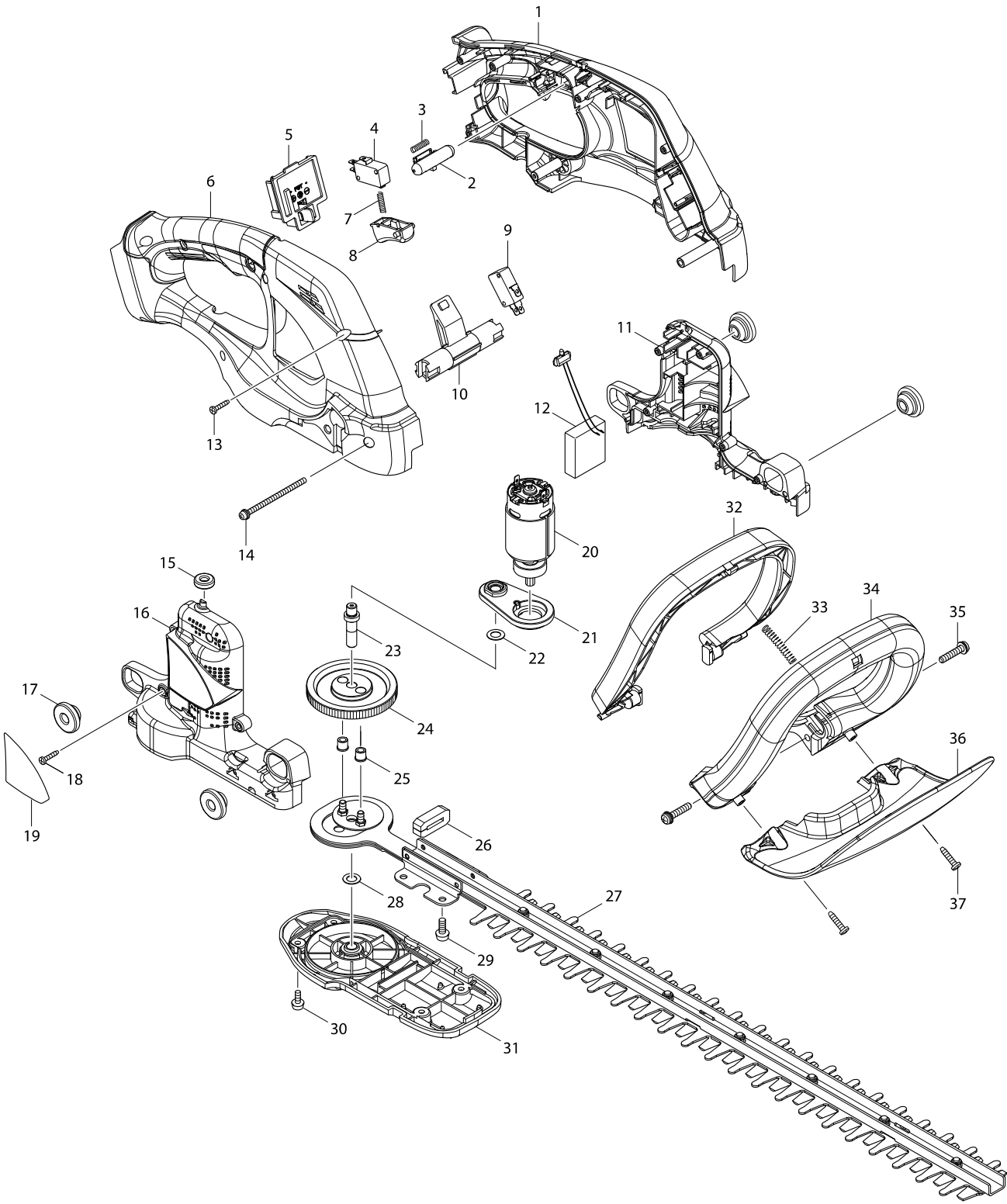


Modelo DUH523 CORTASETOS Litio 18V



Artículo	Código	Descripción	Interc	Cantida	N/O	Opción 1	Opción 2	Notas
001	187286-4	SET MANGO BUH481		1	*			
D10		INC. 6			*			
001-1	183K17-5	HANDLE SET	<	1				
C10	263005-3	RUBBER PIN 6		2				
D10		INC. 6						
002	452438-9	BOTON PARADA UM164D		1				
003	231473-8	MUELLE 4 PARA 4604DW		1				
004	651852-8	INTERRUPTOR PARA UH303DST		1				
005	643852-2	TERMINAL BHP456RFE		1				
006	187286-4	SET MANGO BUH481		1	*			
D10		INC. 1			*			
006-1	183K17-5	HANDLE SET	<	1				
C10	263005-3	RUBBER PIN 6		2				
D10		INC. 1						
007	231473-8	MUELLE 4 PARA 4604DW		1				
008	417564-1	PALANCA INTERRUPTOR UM164D		1				
009	651852-8	INTERRUPTOR PARA UH303DST		1				
010	452681-0	BRAZO INTERRUPTOR UH4861		1				
011	187285-6	SET CARCASA MOTOR BUH481		1				
D10		INC. 16						
012	638966-0	CONTROLADOR BUH481		1	*			
C10	688161-2	FILTRO DE LINEA DA312/392		1	*			
012-1	632M89-4	CONTROLLER UNIT	<	1	*			
C10	688161-2	FILTRO DE LINEA DA312/392		1	*			
012-2	632N08-6	CONTROLLER UNIT	O	1				
C10	688161-2	FILTRO DE LINEA DA312/392		1				
013	266429-2	TORNILLO M3X16 TD0101F		6				
014	911193-7	PAN HEAD SCREW M4X65		1				
015	424195-9	RUBBER RING 6		1				
016	187285-6	SET CARCASA MOTOR BUH481		1				
D10		INC. 11						
017	424394-3	AMORTIGUADOR BUH481		4				
018	266429-2	TORNILLO M3X16 TD0101F		5				
019	815U45-9	DUH523 NAME PLATE		1				
020	629930-2	MOTOR BUH481		1				
021	141211-9	BIELA COMPLETA BUH481		1				
022	253215-0	ARANDELA PLANA 8*		1				
023	326034-8	EJE UH4861		1				
024	227281-3	CORONA TRANSMISION 93 BUH481		1				
025	262570-9	CASQUILLO NYLON 5 UH4861		2				
026	423417-4	GUARDA POLVO UH4861		1				
027	195769-0	PEINE COMPLETO 520MM. BUH481		1				
C10	188605-7	SET DE ACEITE HT355		1				
C20	262570-9	CASQUILLO NYLON 5 UH4861		2				
028	253215-0	ARANDELA PLANA 8*		1				
029	911218-7	TORNILLO M5X14*		4				
030	911113-1	TORNILLO M4X10*		4				
031	453317-4	TAPA INFERIOR BUH481		1				

