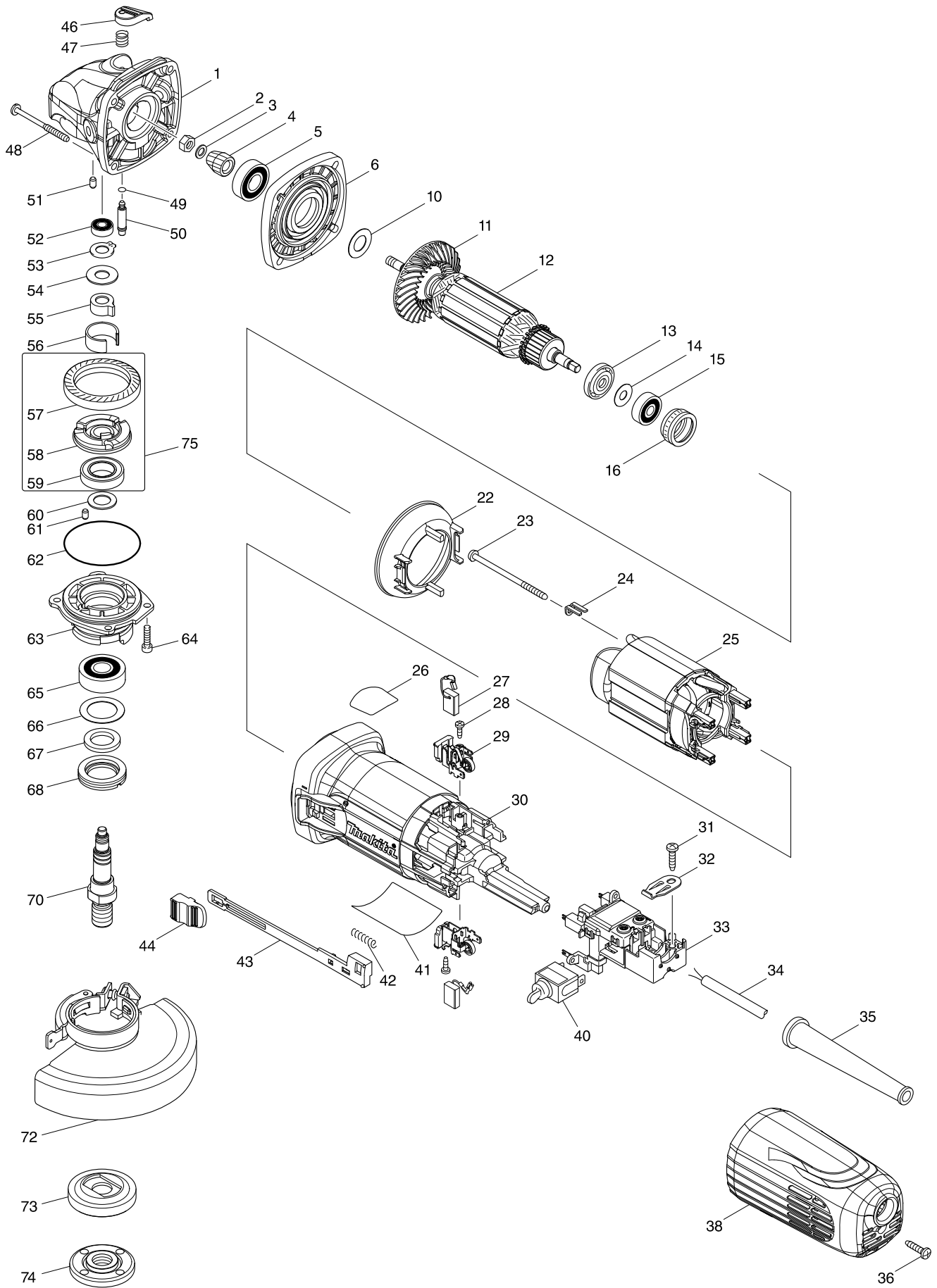


Modelo GA4540 AMOLADORA 115MM



Artículo	Código	Descripción	Interc	Cantida	N/O	Opción 1	Opción 2	Notas
001	168705-9	CABEZAL COMPLETO GA5040		1	*			
001-1	319310-7	GEAR HOUSING	<	1				
002	252186-8	TUERCA HEXAGONAL M6 9554NB		1				
003	253077-6	ARANDELA PLANA 6*		1				
004	227591-8	PINON HELICOIDAL 10 GA5040		1				
005	211142-7	RODAMIENTO 6001LLB GD0800C***		1				
006	318835-8	TAPA INTERMEDIA PARA GA5040		1	*			
006-1	141981-0	TAPA INTERMEDIA PARA GA5040	<	1				
010	253084-9	ARANDELA PLANA 12 GD0800C		1				
011	240134-9	VENTILADOR 60 PARA GA5040		1				
012	515364-4	INDUCIDO GA5040		1				
D10		INC. 11,13-15						
013	681656-4	ARANDELA AISLANTE GD0800C		1				
014	253823-7	ARANDELA PLANA 7 PARA LS1040		1				
015	210027-4	RODAMIENTO 627DDW PARA 9561		1				
016	421738-8	ANILLO DE GOMA 22 PARA 9561		1				
022	453367-9	DEFLECTOR PARA GA5040		1				
023	266258-3	TORNILLO M4X70 PARA 9565		2				
024	344871-8	RETENEDOR PARA GD0800C		2				
025	626649-4	STATOR 220V PARA GA5040		1				
026	898443-6	SJS2 MARK LABEL		1				
027	194074-2	ESCOBILLAS CB-325 9557NB		1				
028	266007-8	TORNILLO RP.3X10 FOR 6931DW*		2				
029	643769-9	PORTA ESCOBILLAS GA5040		2	*			
029-1	643770-4	BRUSH HOLDER	<	2				
030	453366-1	CARCASA MOTOR PARA GA5040		1				
031	266326-2	TORNILLO M4X18		1				
032	687169-3	PRESILLA HP1620		1				
033	638949-0	CAJA INTERRUPTOR GA5040		1	*			
033-1	632L23-8	SWITCH BLOCK	<	1				
034	695034-2	CABLE ALIMENTACION 6842		1				
035	682559-5	SALIDA DE CABLE 8 PARA 6822		1				
036	266326-2	TORNILLO M4X18		1				
038	453364-5	TAPA CARCASA PARA GA5040		1				
040	651418-4	INTERRUPTOR ST115A-40 /9541		1				
041	897053-6	GA4540 NAME PLATE		1				
042	233071-4	MUELLE COMPLETO 4 PARA 9541		1				
043	453847-5	PALANCA INTERRUPTOR GA5040		1				
044	453368-7	MANDO INTERRUPTOR PARA GA5040		1				
046	453369-5	BOTON BLOQUEO GA6040		1				
047	234057-1	MUELLE 8 GA5021C/6021C		1				
048	266361-0	TORNILLO M4X30 PARA 9554NB		4				
049	213032-0	JUNTA TORICA 5 PARA 9554NB		1				
050	256535-1	BULON DE ANCLAJE 6 PARA GA5040		1				
051	263002-9	FIJADOR 4*		1				
052	210006-2	RODAMIENTO***		1				
053	961005-4	GRUPILLA S-9 *		1				
054	253180-3	ARANDELA PLANA 10*		1				

Artículo	Código	Descripción	Interc	Cantida	N/O	Opción 1	Opción 2	Notas
055	310508-9	CASQUILLO GA5040		1	*			
055-1	310577-0	JOINT SLEEVE	<	1	*			
055-2	310683-1	JOINT SLEEVE	<	1				
056	346556-2	PLACA C GA5040		1				
057	227592-6	CORONA HELICOIDAL 38 GA5040		1				
058	313228-4	ACOPLE CORONA GA5040		1				
059	210302-8	RODAMIENTO 6903ZZ GA5040		1				
060	253744-3	ARANDELA PLANA 12*		1				
061	263002-9	FIJADOR 4*		1				
062	213641-5	JUNTA TORICA 51 GA5040		1				
063	318837-4	CAJA DE RODAMIENTO GA5040		1	*			
063-1	136012-8	BEARING BOX ASSEMBLY	<	1				
064	265490-6	TORNILLO HEX. M4X16		4				
065	211129-9	RODAMIENTO 6201DDW		1				
066	267279-8	ARANDELA PLANA 21		1				
067	443124-3	ANILLO FIELTRO 17 GD0601		1				
068	285854-8	FRENO RODAMIENTO GA5040		1				
070	326130-2	EJE GA5040		1				
C10	213009-5	JUNTA TORICA 4 9561C		1				
C20	265180-1	TORNILLO M5X16 GA4530		1				
072A	123144-0	PROTECTOR 115 CPL GA5040		1				
072B	123098-1	PROTECTOR 115 CPL GA4540C		1				
073	224415-9	ARANDELA DE CENTRADOR 42		1				
074	224554-5	TUERCA DISCO 14-45 /9541 ***		1				
075	135555-7	COUPLING ASS'Y		1				
D10		INC. 57-59						
076	804Y42-4	CLEAR LABEL		1				
A01	153489-2	EMPUÑADURA MINIAMOLADORA		1				
A02	782407-9	LLAVE DE PIVOTES 35		1	*			
A02-1	197610-3	LOCK NUT WRENCH 35 SET	O	1				
A03A	A-80640	DISCO DESBARBAR 115 WA36N INOX		1	*			
A03-1A	D-18459	GRINDING WHEEL 115X6 A24R	O	1				