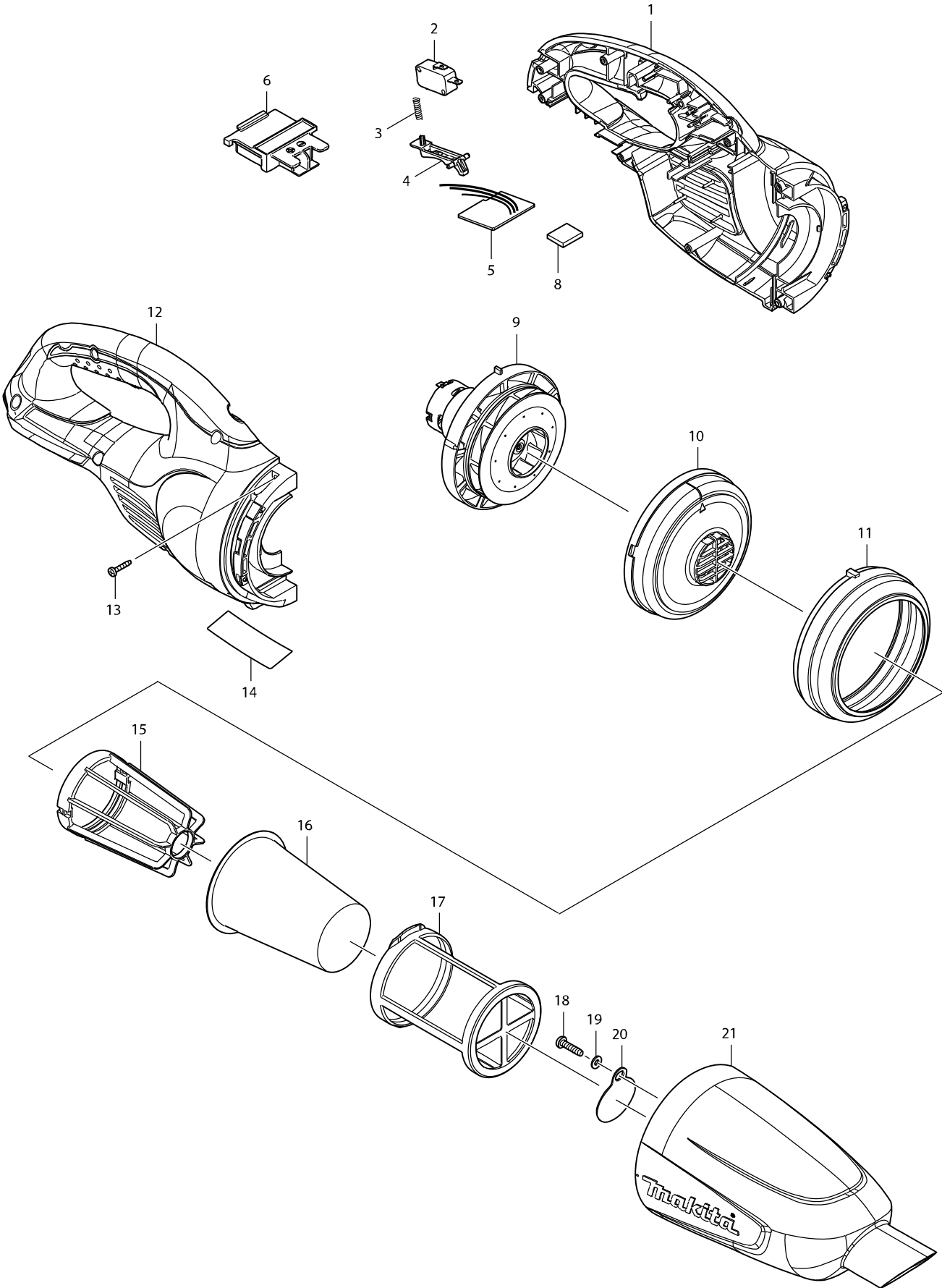


Modelo DCL180 CORDLESS CLEANER



Artículo	Código	Descripción	Interc	Cantidad	N/O	Ventas	Compra	Notas
C10	424209-4	ESPONJA CARCASA BCL140Z		2				
D10		INC. 12						
001C	187458-1	HOUSING SET		1				
001D	187460-4	CONJUNTO CARCASA BCL180Z		1				
001E	183E54-3	HOUSING SET		1				
002	651891-8	INTERRUPTOR PARA 6900D/4191DW		1				
003	231473-8	MUELLE 4 PARA 4604DW		1				
004	451227-9	PALANCA INTERRUPTOR BCL140Z		1				
005C	638935-1	CONTROLADOR PARA BCL180Z		1	*			
005D	638935-1	CONTROLADOR PARA BCL180Z		1	*			
005-1C	632F98-1	CONTROLLER UNIT	<	1				
005-1D	632F98-1	CONTROLLER UNIT	<	1				
005-1E	632F98-1	CONTROLLER UNIT		1				
006	643860-3	TERMINAL BTP141		1				
008	424248-4	ESPONJA CARCASA BCL140Z		1				
009	125867-6	MOTOR CPL BCL180		1				
C10	452455-9	BASE MOTOR BCL140Z/180Z		1				
C20	265199-0	TORNILLO M3X8 BCL140/180Z		2				
C30	240102-2	VENTILADOR MOTOR 82 BCL140/180		1				
010	416030-5	TAPA VENTILADOR PARA 4072DW		1				
011	424320-2	ARANDELA CAUCHO PARA 4072DW		1				
C10	424209-4	ESPONJA CARCASA BCL140Z		2				
D10		INC. 1						
012C	187458-1	HOUSING SET		1				
012D	187460-4	CONJUNTO CARCASA BCL180Z		1				
012E	183E54-3	HOUSING SET		1				
013	266429-2	TORNILLO M3X16 TD0101F		7				
014	815F73-4	DCL180 NAME PLATE		1				
015	410237-5	JAULA PARA 4071D		1				
016	443060-3	FILTRO PARA 4071D		1				
017	451208-3	PREFILTRO BCL140/180		1				
018	265995-6	TORNILLO RP 4X18 BGA452		1				
019	941051-3	ARANDELA PLANA 4*		1				
020	424208-6	VALVULA LENGUETA BCL140Z***		1				
021C	451235-0	CAPSULA FILTRO BCL140Z		1				
021D	451226-1	CAPSULE		1				
021E	456196-9	CAPSULE		1				
022	424308-2	SPONGE SHEET 50-36		1				
023	632H18-7	FUSE UNIT		1				
A01C	122859-6	CEPILLO PARA BCL140/180		1	*			
C10	451410-8	RODILLO CEPILLO BCL180		4	*			
C20	268208-4	PIN 3		4	*			
C30	424096-1	WIPER		1	*			
A01D	122858-8	NOZZLE ASS'Y		1	*			
C10	451410-8	RODILLO CEPILLO BCL180		4	*			
C20	268208-4	PIN 3		4	*			
C30	424096-1	WIPER		1	*			
A01-1C	123488-8	NOZZLE ASSEMBLY	<	1				

Artículo	Código	Descripción	Interc	Cantidad	N/O	Ventas	Compra	Notas
C10	451410-8	RODILLO CEPILLO BCL180		4				
C20	268208-4	PIN 3		4				
C30	424096-1	WIPER		1				
A01-1D	123486-2	NOZZLE ASSEMBLY	<	1				
C10	451410-8	RODILLO CEPILLO BCL180		4				
C20	268208-4	PIN 3		4				
C30	424096-1	WIPER		1				
A01-1E	123539-7	NOZZLE ASSEMBLY		1				
C10	451410-8	RODILLO CEPILLO BCL180		4				
C20	268208-4	PIN 3		4				
C30	424096-1	WIPER		1				
A02C	451243-1	SASH NOZZLE		1				
A02D	451240-7	SASH NOZZLE		1				
A02E	456586-6	SASH NOZZLE		1				
A03C	451244-9	TUBO RECTO BCL140/180		1				
A03D	451241-5	PIPE		1				
A03E	456587-4	PIPE		1				
A04C	451245-7	SASH NOZZLE HOLDER		1				
A04D	451242-3	SASH NOZZLE HOLDER		1				
A04E	456585-8	SASH NOZZLE HOLDER		1				